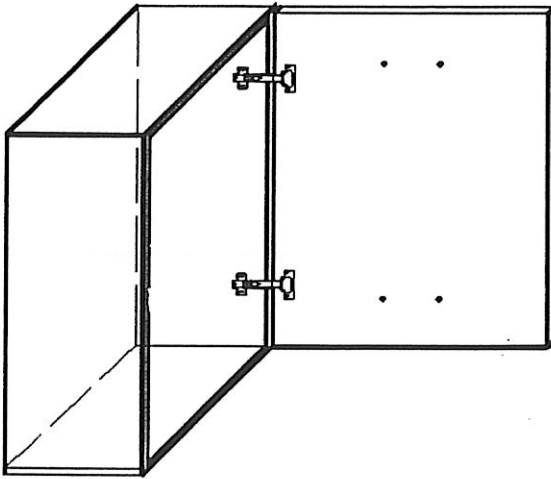


sopracappa 60



4	
5x16	
5	
3	
5	
3	

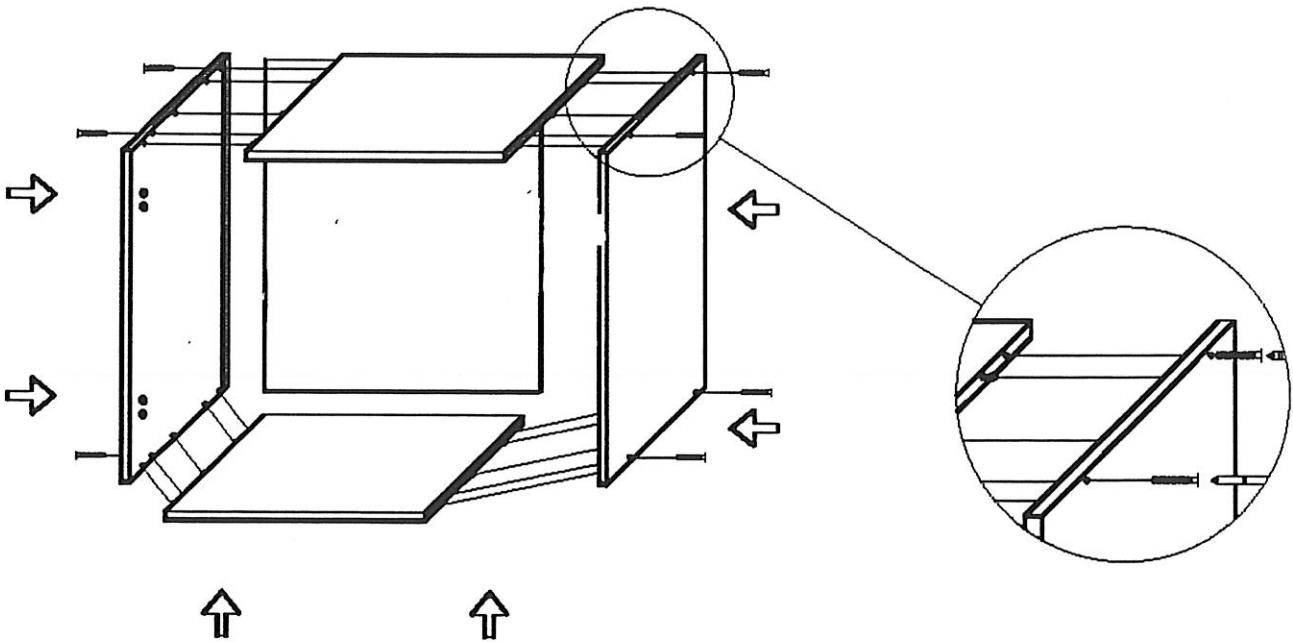
ISTRUZIONI DI M*NTAGGIO
AU*BAUANLEITUNG
ASSEMB*Y *N**RUCTIONS
NOTICE D* M*NT*GE
INSTRUCCION*S DE MONTA*E

IDEN*IFICARE LA FERRAMENTA DALLE DIMENSIONI (M*)



0 10 20 30 40 50 60 70 80 90 100

1



2

