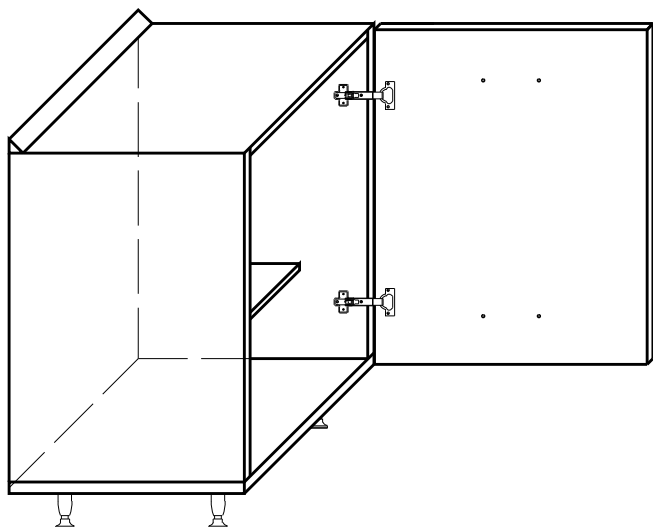


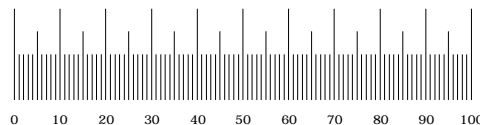
BASE DA 40



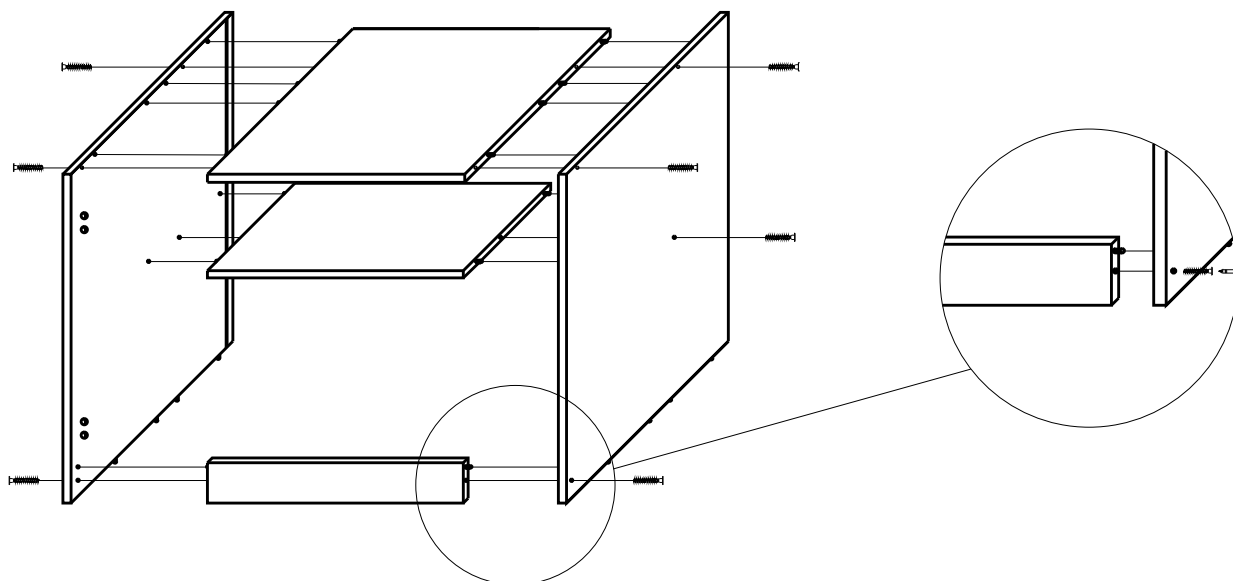
X10	
X8	
X2	
X1	
X2	
X1	
X4	

ISTRUZIONI DI MONTAGGIO
AUFBAUANLEITUNG
ASSEMBLY INSTRUCTIONS
NOTICE DE MONTAGE
INSTRUCCIONES DE MONTAJE

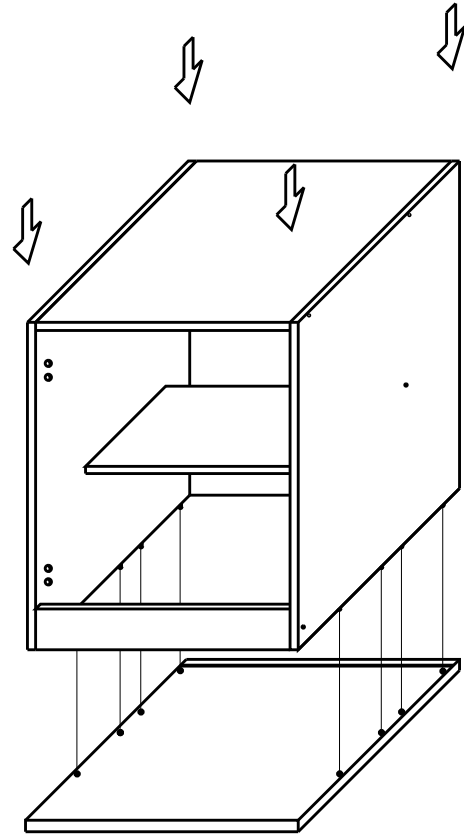
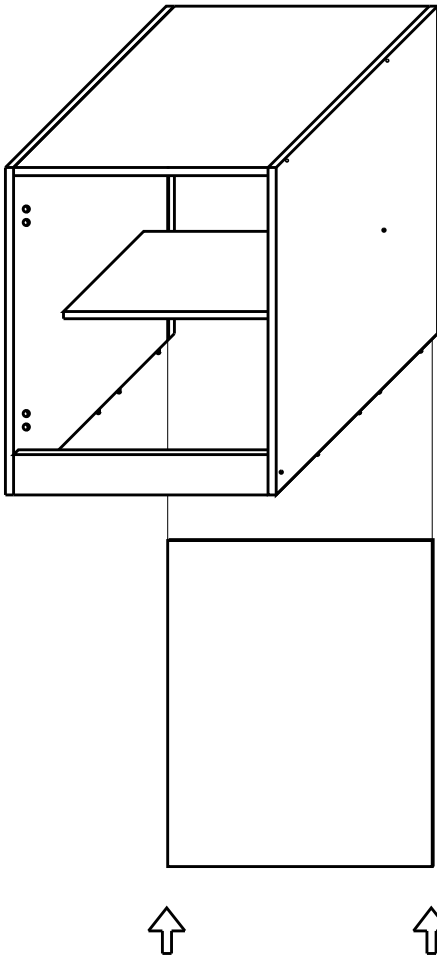
IDENTIFICARE LA FERRAMENTA DALLE DIMENSIONI (MM)



1



2



3

