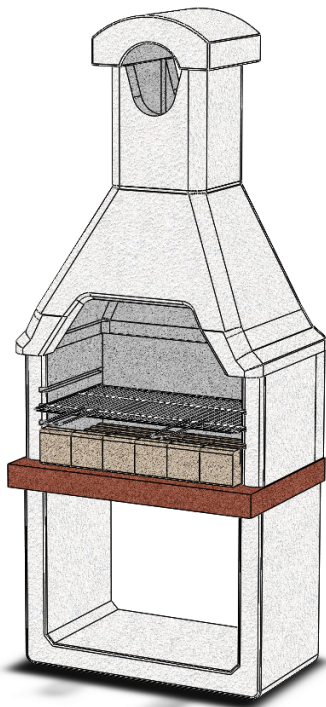




SAROM
FUOCO

MONZA



Use Only/Utilizzare:



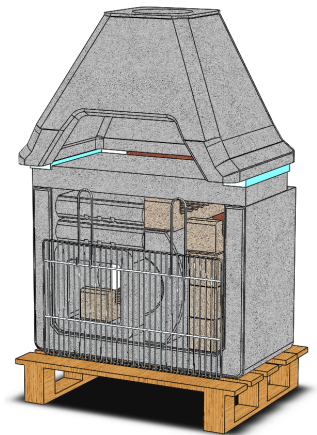
Charcoal/Carbonella

Sarom Code/Codice SAROM:	050121
EAN Code/Codice EAN :	8023034046204
BBQ Size/Ingombro BBQ :	880x580x1973 mm
Net Weight/Peso Netto :	290 Kg
Gross Weight/Peso Lordo :	299 Kg
Envelope/Dim. Imballo :	820x600x1300 mm
Pallet :	820x600 mm

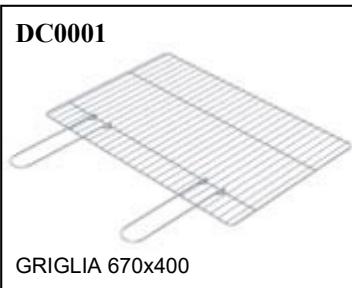
Versions/Versioni Montate:

B BIANCO	Code: 050121B - EAN: 8023034046211 Dim.: 880x600x2118 - Pall.: 820x600
N NATURALE	Code: ...N - EAN: ... Dim.: ... - Pall.: ...

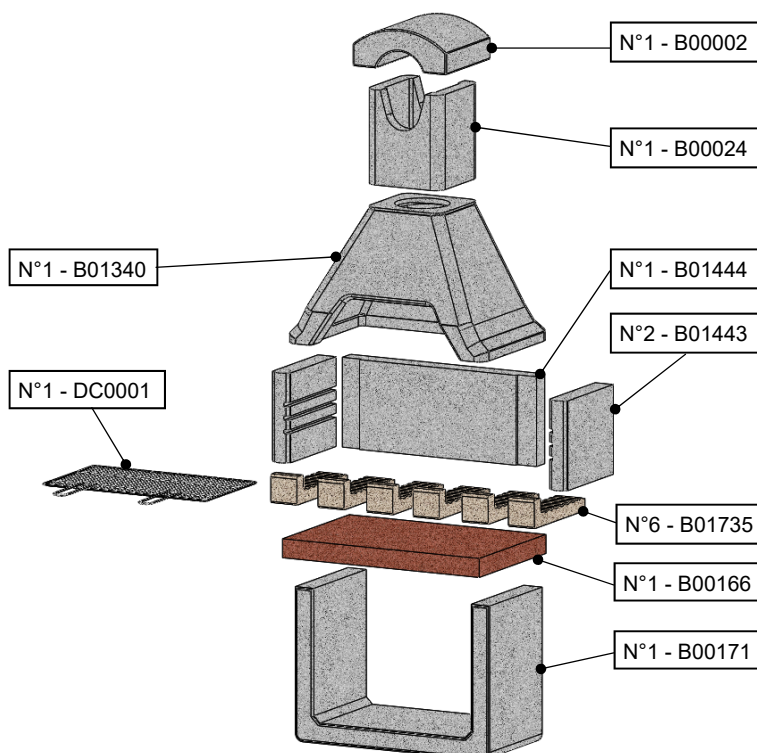
Details Envelope/Dettaglio imballo:



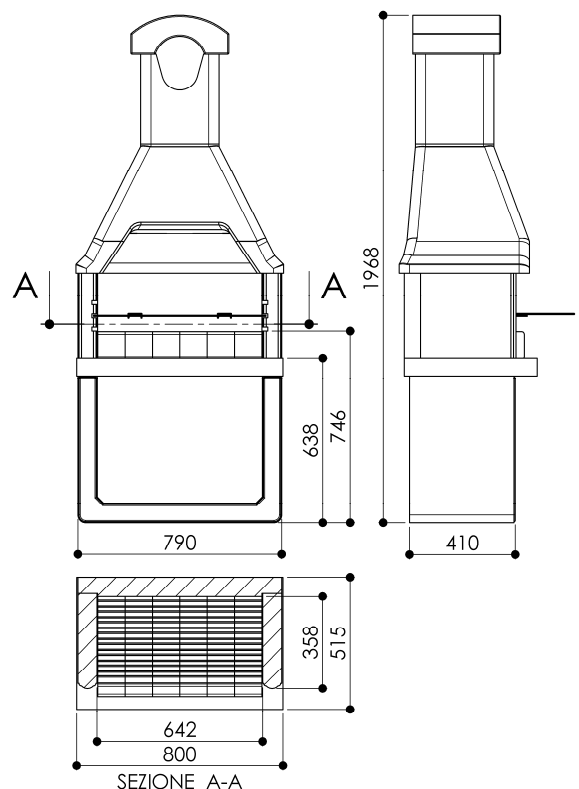
COMPONENTS INCLUDED/COMPONENTI INCLUSI:



EXPLODED VIEW/VISTA ESPLOSA:



FRONT VIEW, SIDE VIEW/VISTA FRONTE, LATO, SEZIONE:



Sarom Fuoco è un marchio di Sarom S.p.A.

I Il costruttore si riserva di modificare senza preavviso le caratteristiche del prodotto presentato in questa scheda
Sarom Spa reserves the right to modify without any notice the characteristics of the product described in this sheet