



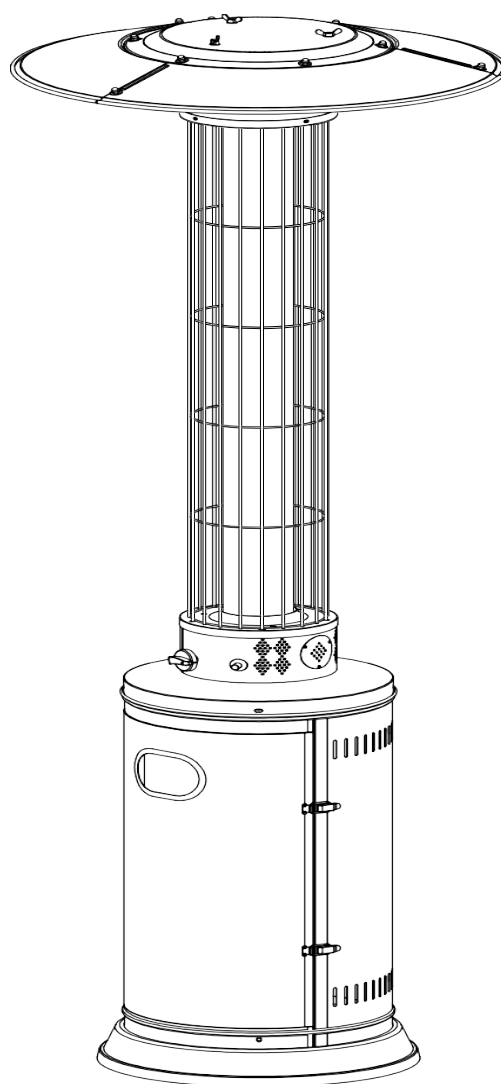
STUFA AEREA CILINDRICA

Cod. 505377 (BIANCA) HMXD-E(GLASS)

Cod. 505379 (INOX) HMXD-E(GLASS)

Cod. 505384 (ANTRACITE) HMXD-E(GLASS)

MANUALE DI ISTRUZIONI



Conservare il manuale per future consultazioni.



NORME DI SICUREZZA

Leggere attentamente le istruzioni prima di utilizzare la stufa.

PER LA PROPRIA SICUREZZA

In caso si avvertisse odore di gas:

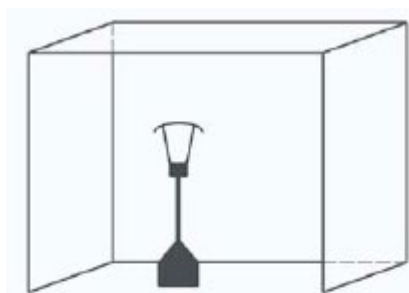
1. Chiudere l'alimentazione a gas dell'apparecchio.
2. Spegnerne qualsiasi fiamma libera.
3. Se l'odore dovesse persistere, rivolgersi immediatamente al rifornitore di gas o ai vigili del fuoco.

FARE ATTENZIONE

1. Non depositare o utilizzare benzina o qualsiasi altro materiale infiammabile in prossimità della stufa.
2. Non conservare la bombola di gas, non allacciata per l'uso, nelle vicinanze di questo o di qualsiasi altro apparecchio.

AVVERTENZA

1. Utilizzare solo all'esterno o in aree ben ventilate.
2. Un'area ampiamente ventilata deve avere minimo il 25% dell'area di superficie aperta.
3. L'area totale è data dalla somma delle superfici dei muri.



AVVERTENZA

Qualsiasi installazione, regolazione, alterazione o manutenzione impropria, può causare lesioni a persone o danni a cose. Leggere attentamente questo manuale prima di effettuare qualsiasi operazione sull'apparecchio.

AVVERTENZE

Leggere attentamente le istruzioni prima dell'installazione e dell'uso.

- a. Installare l'apparecchio e conservare la bombola in ottemperanza alle norme specifiche vigenti;
- b. Non ostruire i fori di ventilazione del vano contenitore bombola;
- c. Non spostare la stufa mentre è in funzione;
- d. Chiudere la valvola della bombola o il regolatore prima di spostare la stufa;
- e. I tubi ed il tubo flessibile devono essere cambiati secondo gli intervalli di tempo specificati;
- f. Utilizzare solo il tipo di gas e di bombola specificati dal produttore;
- g. Le bombole da utilizzare con questa stufa devono avere i seguenti requisiti:
 - 31,8cm. di diametro x 58cm di altezza con una capacità massima di 15kg.
 - In caso di vento forte, fare particolare attenzione che l'apparecchio non si ribalti; tenerlo ad almeno 1 metro dalla bombola.
 - L'iniettore è installato solo dal produttore.

Non connettere la bombola direttamente all'apparecchio senza il regolatore. Utilizzare solo il tipo di bombola e di gas specificati nelle istruzioni.

Utilizzare un regolatore (conforme alla EN16129: 2013 e alla normativa nazionale) della corretta pressione corrispondente alla categoria dell'apparecchio.

Utilizzare un regolatore da 30mbar per butano/propano categoria I3B / P (30).

Utilizzare un regolatore per butano da 30mbar categoria I3+(28-30/37).

Utilizzare un regolatore per propano da 37mbar categoria I3+(28-30/37).

Utilizzare un regolatore per butano/propano da 50mbar categoria I3B/P(50).

E' raccomandato l'uso di un tubo flessibile che sia conforme alla EN16436:2014.

CONTENUTO DEL MANUALE

Avvertenze

Collocazione della stufa

Requisiti del gas

Test di controllo per perdite di gas

Funzionamento e deposito

Cura e Pulizia

Lista parti e specifiche tecniche

Assemblaggio parti e procedure

Elenco controllo problemi

AVVERTENZE

Leggere attentamente le seguenti istruzioni prima dell'uso.

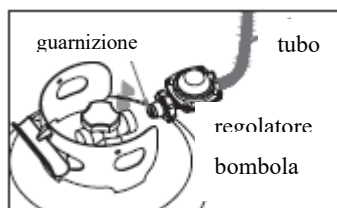
- Non utilizzare la stufa all'interno per evitare lesioni a persone o danni a cose.
- Questa stufa per l'esterno non può essere utilizzata su veicoli ricreazionali o navi.
- L'installazione e la manutenzione dell'apparecchio devono essere eseguite solo da personale qualificato.
- Un'impropria installazione, regolazione o alterazione della stufa può causare lesioni a persone o danni a cose.
- Non provare ad alterare la stufa in nessuna maniera.
- Mai sostituire il regolatore del gas con altri non suggeriti dal produttore.
- Non conservare o usare benzina o altri materiali infiammabili nella stufa.
- L'intero sistema del gas (tubi, regolatore, bruciatore ecc.) deve essere controllato prima dell'uso per escludere eventuali perdite di gas e deve essere annualmente ispezionato da personale qualificato.
- Tutti i test per le perdite di gas devono essere effettuati con una soluzione composta da acqua e sapone. Mai utilizzare fiamme libere.
- Prima di utilizzare la stufa controllare tutte le connessioni per escludere eventuali perdite.
- Se si dovesse avvertire odore di gas, chiudere immediatamente la valvola. Girare su Off la valvola della bombola. Se la perdita è stata rilevata sulla connessione tra tubo e regolatore, stringere nuovamente la connessione ed effettuare un altro test. Se il test dovesse rilevare ancora la perdita di gas bisogna tornare al luogo d'acquisto. Se la perdita è stata rilevata sulla connessione tra regolatore e valvola, disconnettere e riconnettere poi effettuare nuovamente il test. Se con il test le bolle d'aria dovessero persistere anche dopo vari tentativi, la valvola della bombola è difettosa e bisogna rivolgersi al rivenditore.
- Non trasportare la stufa durante il funzionamento.
- Non spostarla dopo lo spegnimento fin quando non si è raffreddata.

- Tenere libere da ostruzioni le fessure di ventilazione.
- Non dipingere lo schermo radiante, il pannello di controllo o la calotta del riflettore.
- Il pannello di controllo, il bruciatore e tutti i condotti di circolazione d'aria della stufa devono essere mantenuti puliti frequentemente.
- La bombola di gas deve essere chiusa quando la stufa non è in funzione.

Controllare immediatamente la stufa se dovesse verificarsi che:

- La stufa non raggiunge la temperatura.
- Il bruciatore emette un rumore a scoppio durante il funzionamento (un rumore lieve è normale durante lo spegnimento).
- Si avverte l'odore di gas e si nota una tendenza estrema al giallo delle fiamme del bruciatore.

- Posizionare l'assemblaggio tubo/regolatore in modo che non possa essere accidentalmente calpestato o danneggiato.
- Qualsiasi protezione rimossa dalla stufa durante la manutenzione deve essere ricollocata prima dell'uso.
- Stare lontani dalle superfici ad alta temperatura della stufa per evitare bruciature.
- Supervisionare attentamente i bambini quando si trovano in prossimità della stufa.
- Vestiti o altri materiali infiammabili non devono essere appesi sulla stufa né posizionati in prossimità.
- Cambiare la bombola di gas in un'area ben ventilata lontano da fiamme libere (candele, sigarette o altre fiamme prodotte da apparecchi).
- Verificare che la guarnizione del regolatore sia correttamente montata per adempiere la sua funzione, come mostra la figura.

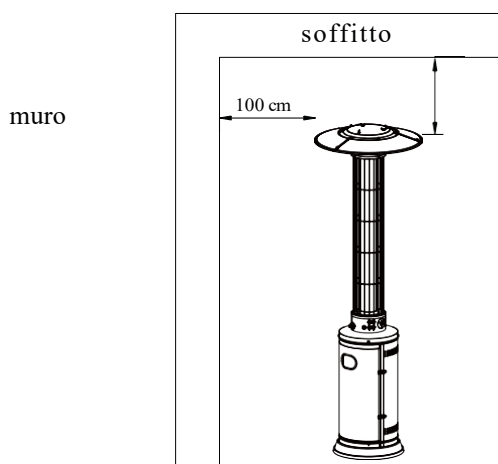


Connessione tubo/regolatore e connessione regolatore/bombola

- Non ostruire i fori di ventilazione del vano contenitore bombola.
- Dopo l'uso, chiudere l'alimentazione con la valvola della bombola o il regolatore.

- In caso di perdita di gas, l'apparecchio non va utilizzato e nel caso fosse in funzione, deve essere immediatamente spento e riparato da personale qualificato prima di riutilizzarlo.
- Controllare il tubo del gas almeno una volta al mese, ogni volta che si sostituisce la bombola e ogni volta che non si utilizza la stufa per un lungo periodo. Se il tubo presentasse segni di rottura o deterioramento, sostituirlo immediatamente con un altro di equivalente lunghezza e qualità.
- VIETATO UTILIZZARE questo apparecchio in ambienti chiusi.
- Leggere con attenzione le istruzioni prima dell'uso. L'installazione della stufa deve essere eseguita in ottemperanza alle istruzioni e alle norme locali vigenti.
- Per la connessione tra il tubo ed il regolatore vedere la figura sopra.
- Questo prodotto contiene piccole batterie. L'ingestione di batterie di piccole dimensioni può provocare un rischio di intossicazione. In caso di ingestione o inalazione delle batterie, rivolgersi immediatamente a un medico. Tenere i bambini lontani dalle piccole batterie.

COLLOCAZIONE



- La stufa è designata solo per uso esterno. Assicurarsi che ci sia sempre una buona ventilazione.
- Per un corretto posizionamento della stufa, mantenere sempre una distanza adeguata dai materiali combustibili non protetti cioè 100 cm dal top e 100 cm dai lati.
- Posizionare l'apparecchio su di una superficie piana e stabile.

- Mai utilizzare la stufa in ambienti in cui siano stati depositati benzina o altri liquidi o vapori infiammabili.
- Per proteggere la stufa da un vento forte, ancorare la base.

REQUISITI DEL GAS

- Utilizzare solo propano, butano o una loro miscela.
- Il regolatore di pressione ed il tubo devono essere a norma e conformi ai codici standard locali.
- L'installazione deve essere eseguita in ottemperanza alle norme locali vigenti, nel caso non vi fossero, seguire le norme standard di conservazione e manipolazione dei gas liquidi.
- Una bombola ammaccata, arrugginita o danneggiata, può essere pericolosa e deve essere sempre controllata dal proprio fornitore. Mai utilizzare una bombola con la valvola rotta.
- Il serbatoio deve essere predisposto per il prelievo di vapore dalla bombola di esercizio.
- Mai connettere alla stufa un serbatoio non regolare.

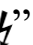

TEST VERIFICA PERDITE DI GAS

In fabbrica vengono effettuati sulla stufa i dovuti test sulle connessioni del gas per escludere eventuali perdite. Tuttavia un completo controllo, prima dell'uso, si rende necessario a causa di qualche eventuale danno creato durante il trasporto o a causa di un'eccessiva pressione applicata sulla stufa.



- Fare una soluzione con parti uguali di acqua e sapone. La soluzione può essere applicata tramite una bottiglia spray, una spazzola o uno straccio. In caso di perdita di gas compariranno delle bolle sulle connessioni dei tubi del gas.
- La stufa deve essere controllata con la bombola piena.
- Assicurarsi che la valvola di controllo sia posizionata su OFF.
- Aprire l'alimentazione.
- In caso di perdita, chiudere immediatamente l'alimentazione. Stringere tutte le connessioni e rifare il test.
- MAI eseguire il test mentre si fuma.

FUNZIONAMENTO E DEPOSITO

Per accendere la stufa

1. Aprire completamente la valvola del gas.
2. Tenere premuta e posizionare la manopola di controllo su “pilot ”.
3. Premere il pulsante di accensione “igniter ” più volte per accendere la fiamma pilota. Tenere premuta la manopola per 30 secondi. Una volta accesa la fiamma, rilasciare la manopola di controllo.

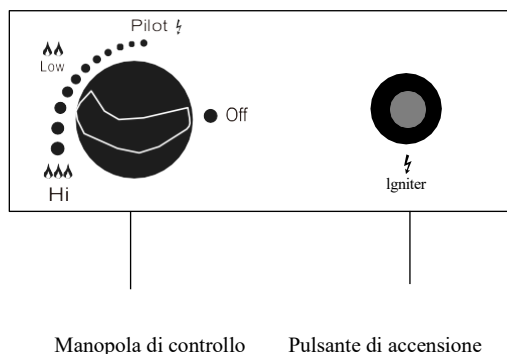
Note:

- a. Se la bombola è stata appena allacciata, attendere almeno 1 minuto per far fuoriuscire l’aria dalla condotta del gas attraverso il foro della fiamma pilota.
 - b. Per accendere la fiamma pilota, tenere sempre premuta la manopola di controllo mentre si preme il pulsante di accensione. Rilasciare la manopola di controllo solo quando la fiamma pilota è accesa.
 - c. Per controllare l’accensione della fiamma pilota, guardare attraverso l’apposita finestrella con coperchio scorrevole situata alla base dello schermo fiamma (sulla destra o la sinistra del regolatore).
 - d. Se la fiamma non dovesse accendersi RIPETERE LO STEP 3.
 - e. Prima della riaccensione è necessario un periodo di spegnimento completo di 5 minuti.
4. Girare la manopola di controllo per impostare la temperatura desiderata.
 - a. Ruotare la manopola su “LOW” per ottenere la fiamma bassa. Vedere la figura “”.
 - b. Ruotare la manopola su “HI” per ottenere la fiamma alta. Vedere la figura “”.

Attenzione: prima dell'uso, verificare che il vetro non sia rotto.

Per spegnere la stufa

1. Premere e ruotare la manopola di controllo su “OFF”.
2. Chiudere completamente la valvola della bombola del gas.



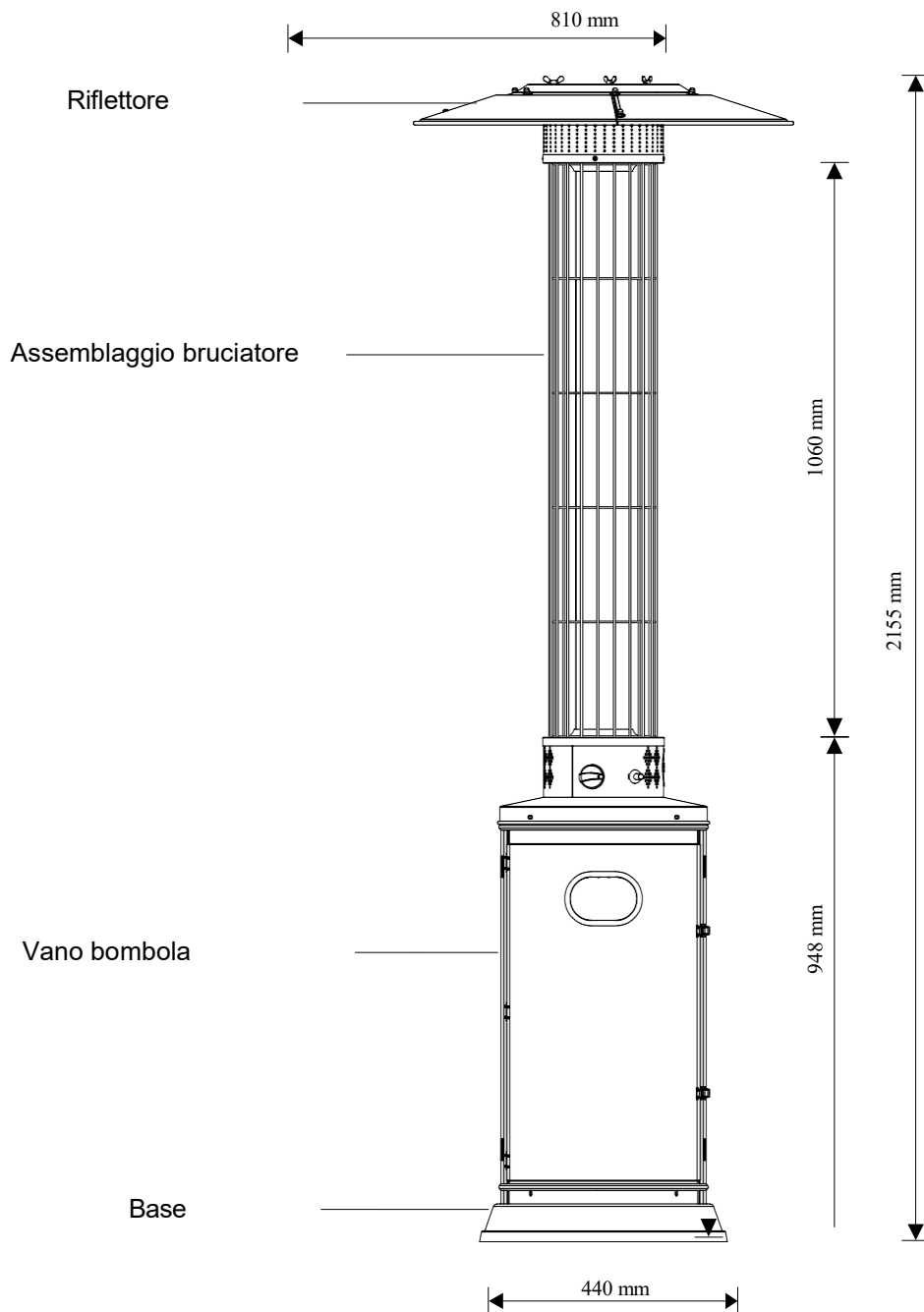
DEPOSITO

1. Chiudere sempre la valvola del gas dopo l'uso o in caso di necessità.
2. Rimuovere il regolatore di pressione ed il tubo.
3. Controllare che la valvola sia ben stretta e non sia danneggiata. Se presentasse un qualsiasi danno, farla sostituire.
4. Mai conservare la bombola in un sotterraneo o in un qualsiasi posto non ben ventilato.

PULIZIA E MANUTENZIONE

- Pulire le superfici verniciate con un panno delicato inumidito. Non pulire la stufa con combustibili o sostanze corrosive.
- Rimuovere i detriti dal bruciatore per tenerlo pulito e per garantire il suo uso in sicurezza.
- Coprire il bruciatore con una protezione quando non si utilizza la stufa.

LISTA PARTI E CARATTERISTICHE TECNICHE




A. FABBRICAZIONE E CARATTERISTICHE

- Stufa trasportabile per terrazze/giardini con vano bombola
- Involucro in acciaio con verniciatura a polvere o in acciaio inox
- Connessioni gas con morsetto in metallo

- Schermo fiamma in acciaio inox
- Diffusione del calore tramite riflettore

B. SPECIFICHE TECNICHE

- Utilizzare solo propano/butano
- Solo per uso esterno
- Peso: modello in acciaio inox peso totale 20kg
- Modello con verniciatura a polvere peso totale 22 kg
- Altezza: 2120 mm incluso il supporto con certificato CE

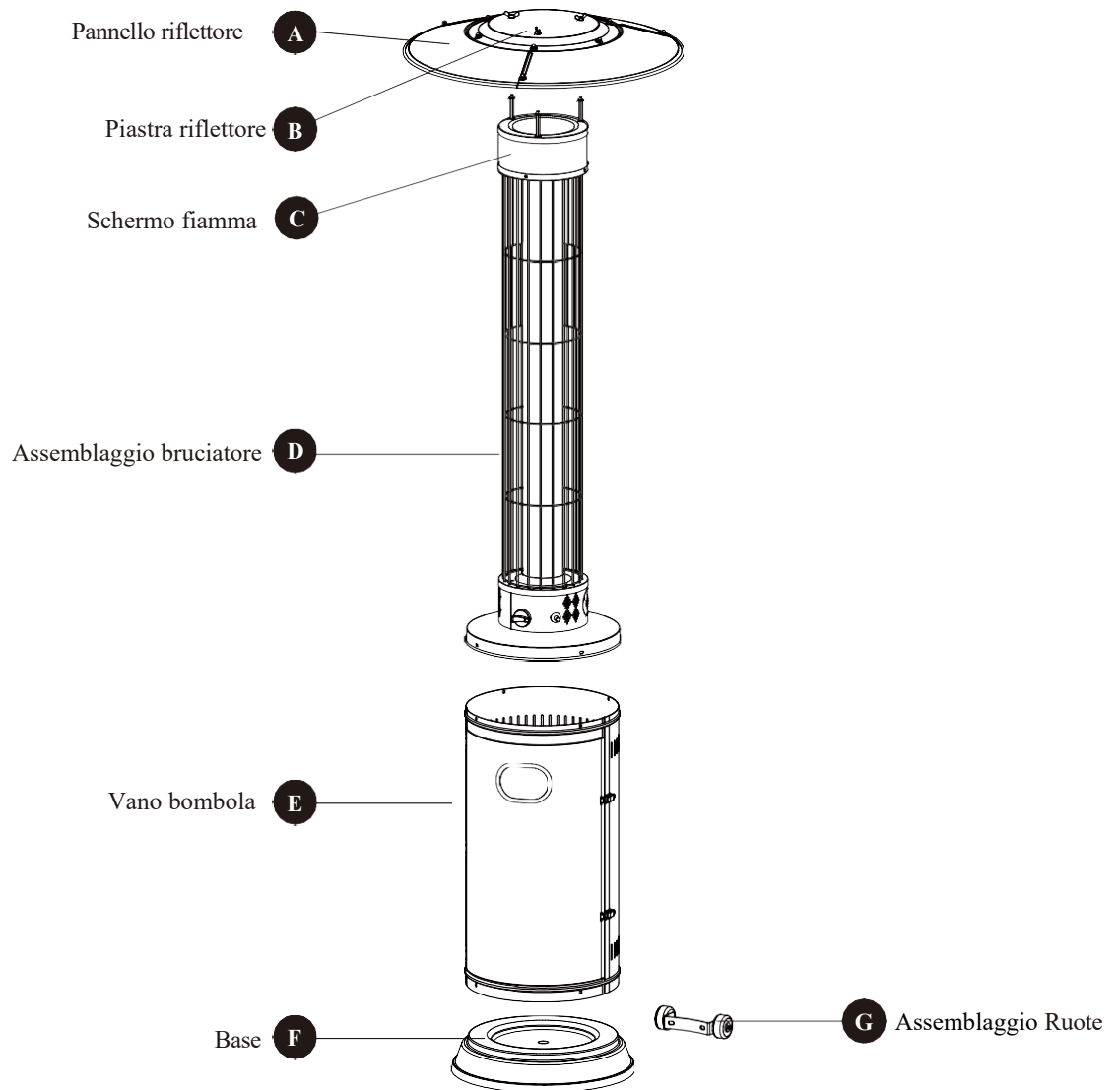
Articolo	Stufa PATIO		Numero di serie:		
Modello	HMXD-E(GLASS)		Potenza di iniezione	0.22kw	
Paesi di destinazione	CH-ES-FR-GB-GR-IE-IT -PT-CY-LT-LU-LV-SK-SI	IS-NL-NO-DK-FI-SE-BE -CZ-RO-CY-HR-TR-BG-MT	PL	AT-DE-SK -CH-NL-LU	
Gas di riferimento	G30	G31	G30/G31	G30/G31	G30/G31
Pressione (mbar)	28-30	37	29	37	50
Categoria	I _{3+(28-30/37)}		I _{3B/P(30)}	I _{3B/P(37)}	I _{3B/P(50)}
Qn (Hs)	9.0 kw 650 g/hr			10.5 kw 750 g/hr	10 kw 720 g/hr
Numero PIN	0063BU7882				
<ul style="list-style-type: none"> • Dopo l'uso, chiudere la valvola della bombola del gas o del regolatore. • Leggere le istruzioni prima di utilizzare la stufa. • Solo per uso esterno ed in aree ben ventilate. • L'uso di questo apparecchio in ambienti chiusi può essere pericoloso ed è VIETATO. • L'apparecchio deve essere installato in ottemperanza alle istruzioni e alle normative locali. • Un'area ben ventilata deve avere almeno il 25% della superficie aperta. 					
<ul style="list-style-type: none"> • L'area della superficie è data dalla somma della superficie delle pareti. 					
					

ASSEMBLAGGIO PARTI

Utensili necessari:

- Cacciavite Philips con lama media
- Bottiglia spray con soluzione acqua/sapone per test verifica perdite di gas

Lista parti:



PARTE	DESCRIZIONE	QUANTITA'
A	Pannello riflettore	3
B	Piastra riflettore	1
C	Schermo fiamma	1
D	Assemblaggio bruciatore	1
E	Vano bombola	1
F	Base	1
G	Assemblaggio ruote	1

Contenuto ferramenta:



M8
Dado a
flangia
Qtà. 2



Bullone
M8
Qtà. 2



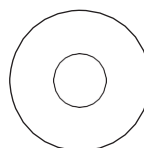
Vite M5
Qtà. 4



M6
Dado a
flangia
Qtà. 4



Distanziatore
riflettore
Qtà. 3



Rondella Φ8
Qtà. 9



Rondella Φ6
Qtà. 9



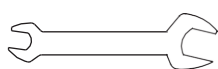
Vite M6 X
10
Qtà. 9



Dado a cupola
Qtà. 9



Dado a farfalla
Qtà. 3



Chiave
Qtà. 1



Vite 3/16"
Qtà. 4



Vite M5x25
Qtà. 4

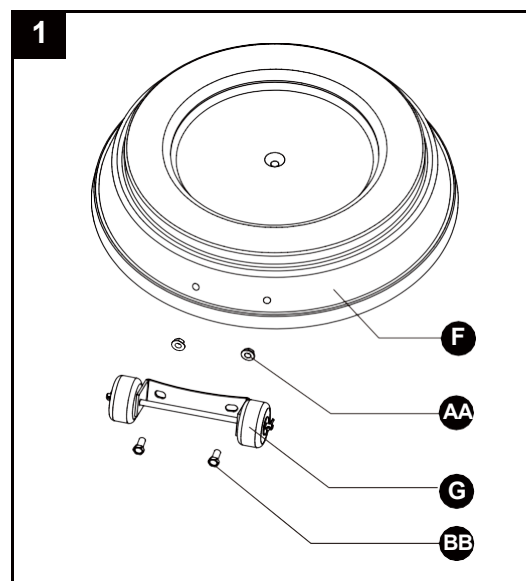
PROCEDURE DI ASSEMBLAGGIO

1. Fissare l'assemblaggio ruota (G) alla base (F). Allineare i fori della staffa della ruota con i fori corrispondenti della base, inserire i bulloni M8 (BB) attraverso i fori e serrare a mano i due dadi flangiati M8 (AA). Assicurarsi che l'assemblaggio ruota sia parallelo alla base e serrare completamente i bulloni.

Ferramenta utilizzata

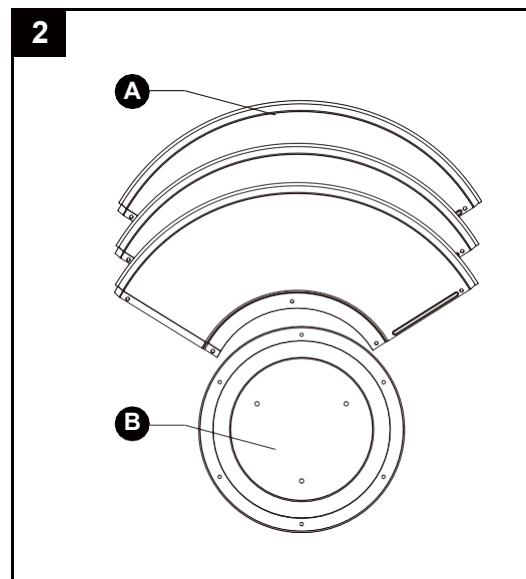
AA M8 Dado a flangia  x 2

BB Bullone M8  x 2



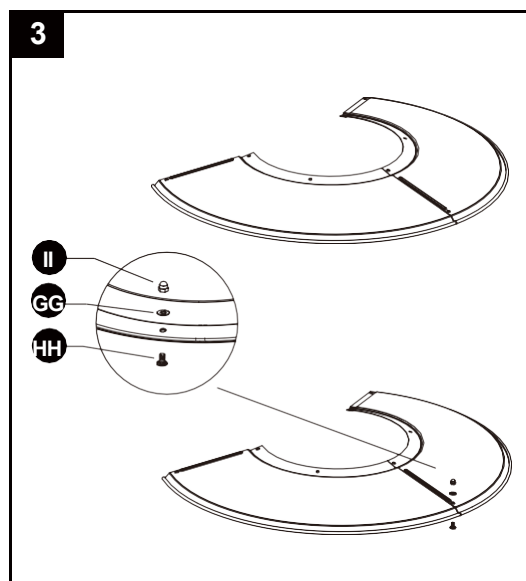
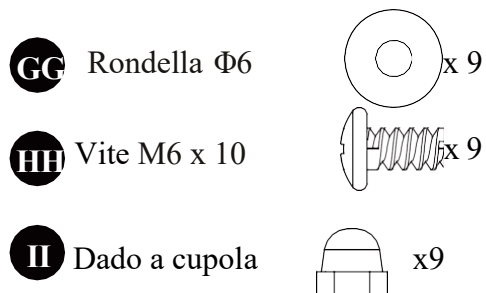
2. AVVERTENZA: Rimuovere il coperchio protettivo prima dell'assemblaggio.

Nota: Se necessario, per un corretto allineamento delle sezioni del riflettore, allentare ciascun bullone prima di procedere all'assemblaggio e serrarlo nuovamente dopo l'allineamento delle sezioni.

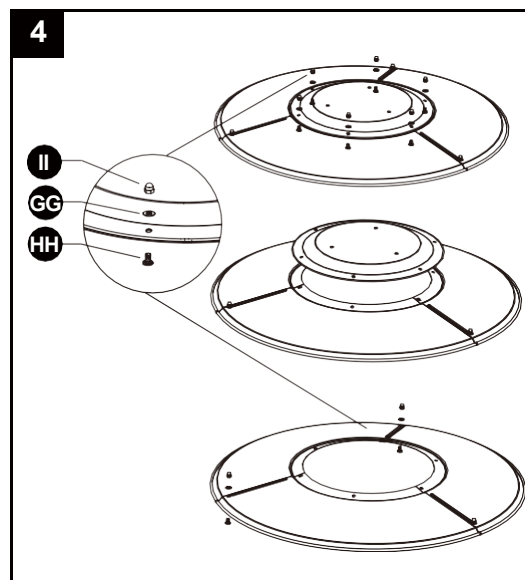


3. Far scorrere i due pannelli del riflettore. Inserire una vite M6 x 10 (HH). Far scorrere una rondella $\Phi 6$ (GG) sull'estremità filettata della vite M6 x 10 (HH) ed avvitare leggermente il dado a cupola (II).

Ferramenta utilizzata



4. Far scorrere la piastra del riflettore sui pannelli del riflettore. Inserire una vite (M6x10) (HH). Far scorrere una rondella sull'estremità filettata della vite M6 x 10 (HH) e avvitare leggermente il dado (II). Ripetere la procedura per completare l'assemblaggio delle quattro sezioni. Serrare tutte le viti nel bordo arrotondato.



5. Fissare lo schermo fiamma (C) sull'assemblaggio bruciatore (D).
Allineare i fori nel supporto schermo con i fori corrispondenti nell'unità bruciatore. Inserire le viti 3/16" attraverso i fori e stringere manualmente. Assicurarsi che l'assemblaggio schermo (C) sia parallelo all'unità bruciatore e che le viti siano totalmente serrate.

AVVERTENZA: Non appendere alla stufa indumenti o altri materiali infiammabili, né collocarli sopra o vicino. BOLLENTE! NON TOCCARE!

ATTENZIONE SUPERFICI CALDE

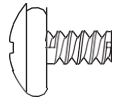


BOLLENTE DURANTE L'USO
NON TOCCARE
TENERE BAMBINI, INDUMENTI E ALTRI MATERIALI
INFIAMMABILI LONTANO DALLA STUFA

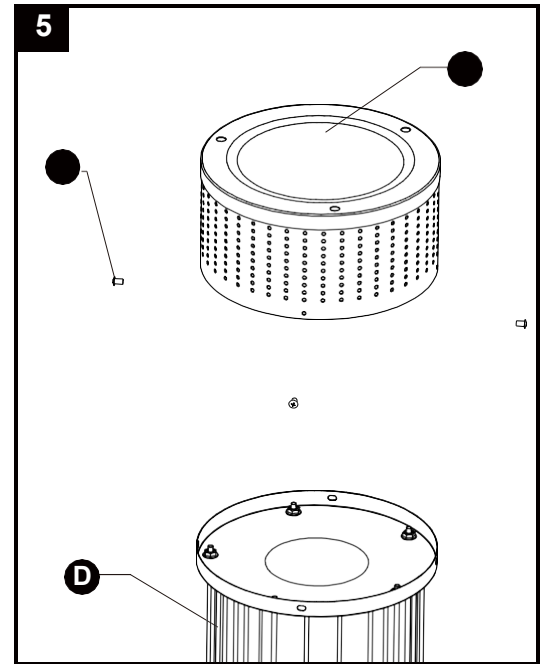
Ferramenta utilizzata



3/16"
Vite



x 4

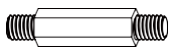


6. Fissare 3 rondelle sul top dello schermo, inserire 3 distanziatori del riflettore e stringere manualmente.

Ferramenta utilizzata



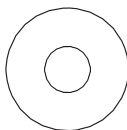
Distanziatore
riflettore



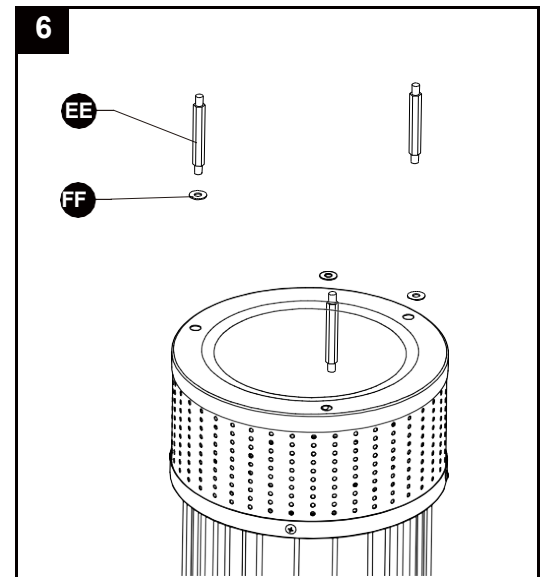
x 3



Rondella $\Phi 8$



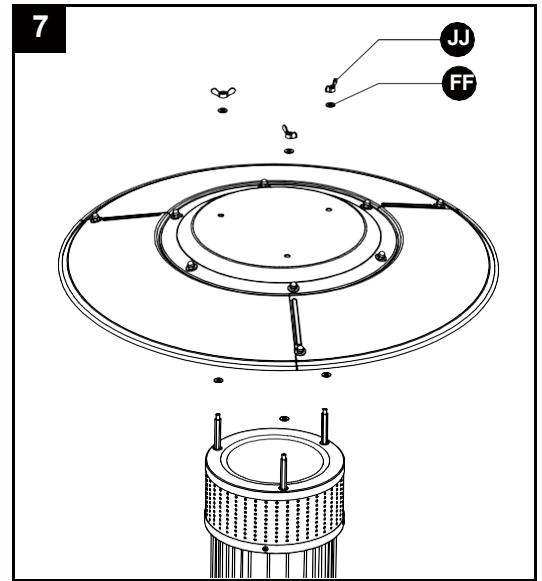
x 3



7. Fissare 3 rondelle sull'estremità di 3 distanziatori ed inserire il riflettore sui 3 distanziatori. Assicurarsi che ogni rondella sia inserita bene. Poi fissare 3 rondelle sul top del riflettore ed inserire 3 dadi a farfalla (JJ) sui distanziatori e serrare.

Ferramenta utilizzata

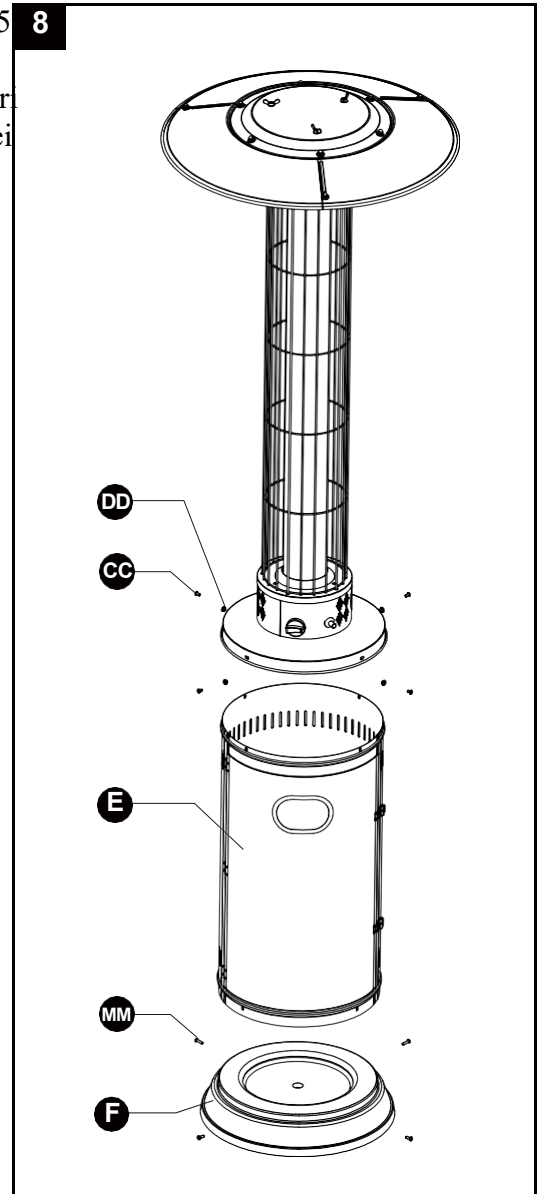
- FF** Rondella $\Phi 8$ x 6
- JJ** Dado a farfalla x 3



8-1. Fissare saldamente il vano bombola (E) alla base con 4 viti M5X25
 8-2. Montaggio dell'assemblaggio bruciatore. Fissare il coperchio dell'alloggiamento sul top del vano bombola (E). Assicurarsi che i fori sul coperchio corrispondano ai fori sul vano. Inserire 4 bulloni M5 nei fori e serrare a mano con 4 dadi a flangia M5 per assicurarsi che l'assemblaggio del coperchio sia allineato alla base quindi serrare completamente i bulloni.

Ferramenta utilizzata

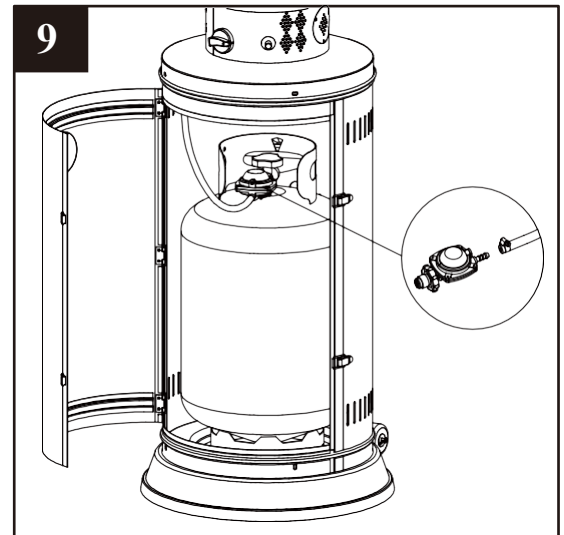
- CC** Vite M5 x 4
- DD** Dado a flangia M6 x 4
- M** Vite M5X25 x 4



9. Connettere il tubo e il regolatore dopo di che connettere il regolatore alla bombola.

AVVERTENZA! Assicurarsi che il tubo flessibile non venga a contatto con superfici ad alta temperatura, altrimenti potrebbe fondersi e perdere, causando un incendio.

Dopo aver posizionato la bombola all'interno del riscaldatore, fissare saldamente la bombola con la cinghia di blocco.



10. Verifica perdite di gas.

Avvertenza! Un test di verifica perdite gas deve essere effettuato annualmente, ogni volta che la bombola viene allacciata e ogni volta che una qualsiasi parte del sistema gas viene sostituita.

Avvertenza! MAI utilizzare una fiamma libera per eseguire il test. Verificare che nell'area dove si effettua il test non ve ne siano. Scintille o fiamme libere possono causare un incendio, un'esplosione, danni a cose, lesioni a persone o morte.

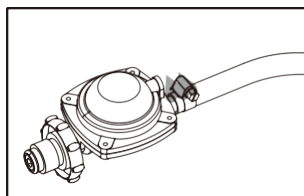


Test di verifica perdite gas:

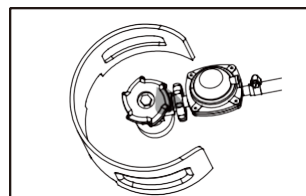
Il test deve essere eseguito prima di utilizzare la stufa per la prima volta ma anche annualmente e ogni qualvolta viene eseguita un'operazione di sostituzione o manutenzione di un componente. Non fumare mentre si esegue il test ed eliminare qualsiasi fiamma libera. Posizionare tutti i comandi di accensione su OFF. Aprire la valvola di alimentazione del gas. Spazzolare la soluzione composta per metà d'acqua e per metà da sapone su tutte le giunture e le connessioni del regolatore, sul tubo, sui collettori e sulle valvole.

Se dovessero comparire delle bolle allora vi è una perdita di gas. Stringere la parte allentata o, nel caso non si risolvesse il problema, far sostituire il pezzo con uno originale solo da personale qualificato.

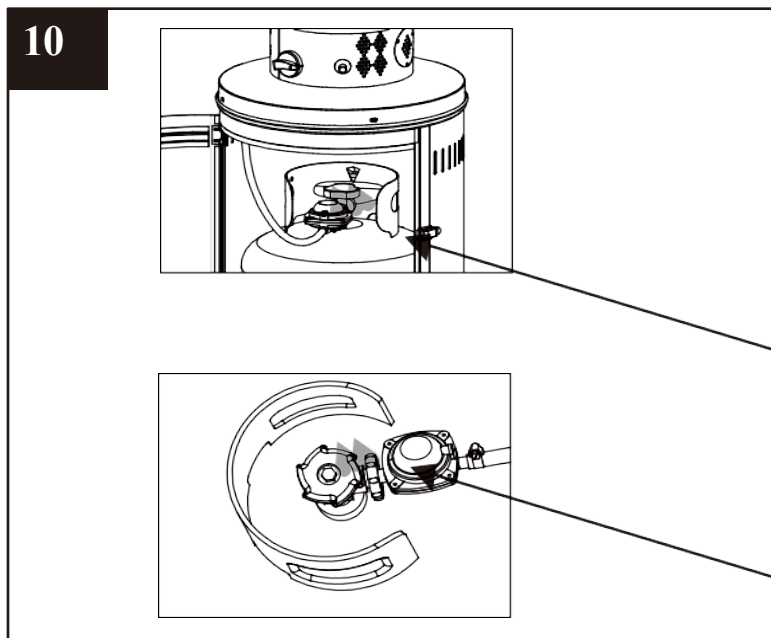
Se la perdita non dovesse arrestarsi, **chiudere immediatamente l'alimentazione**, disconnetterla e non utilizzare la stufa se non dopo averla fatta controllare da personale qualificato.



connessione tubo/regolatore



connessione regolatore/bombola



ELENCO CONTROLLO PROBLEMI

PROBLEMA	PROBABILE CAUSA	SOLUZIONE
La fiamma pilota non si accende	<p>La valvola potrebbe essere chiusa.</p> <p>La bombola del gas vuota.</p> <p>Apertura bloccata.</p> <p>E' presente dell'aria nel sistema di alimentazione.</p> <p>Connessioni allentate.</p>	<p>Aprire la valvola.</p> <p>Riempire la bombola</p> <p>Pulire o sostituire l'apertura.</p> <p>Far uscire l'aria.</p> <p>Controllare tutte le connessioni.</p>
La fiamma pilota non mantiene	<p>Presenza detriti.</p> <p>Connessioni allentate.</p> <p>Cattiva termocoppia.</p> <p>Perdita di gas in atto.</p>	<p>Pulire l'area sporca.</p> <p>Stringere le connessioni.</p> <p>Sostituire la termocoppia.</p> <p>Controllare le connessioni.</p>

	Perdita di pressione dell'alimentazione.	Bombola quasi vuota. Riempirla.
Il bruciatore si non accende	<p>La pressione è bassa.</p> <p>L'apertura è bloccata.</p> <p>Il comando non è posizionato correttamente.</p> <p>Cattiva termocoppia.</p> <p>Assemblaggio fiamma pilota non corretto.</p> <p>Posizione errata</p>	<p>Bombola quasi vuota. Riempirla.</p> <p>Rimuovere e pulire.</p> <p>Posizionare la manopola correttamente.</p> <p>Sostituire la termocoppia.</p> <p>Montare correttamente.</p> <p>Posizionare correttamente e riprovare.</p>

Se l'apparecchio non dovesse funzionare o dovesse avere problemi, mai tentare di ripararlo da soli ma rivolgersi sempre a personale qualificato.