

- **Codice:** 9090350_05_06_10_11_13
- **Descrizione:** Specchio stradale circolare "Icaro" diametro 50 - 60 - 70 - 80 - 90 cm



Specifica attacco

■ Caratteristiche dimensionali e tecniche

Dimensioni massimo ingombro scatola:

- specchio diametro 50 cm: (52x52x13 cm)
- specchio diametro 60 cm: (62x62x13 cm)
- specchio diametro 70 cm: (72x72x15 cm)
- specchio diametro 80 cm: (82x82x19 cm)
- specchio diametro 90 cm: (91x91x19 cm)

Peso singola scatola:

- specchio diametro 50 cm: 2,5 kg
- specchio diametro 60 cm: 3,2 kg
- specchio diametro 70 cm: 4,3 kg
- specchio diametro 80 cm: 5,1 kg
- specchio diametro 90 cm: 6,3 kg

■ Numero pezzi per confezione

- Specchio diametro 50 cm: 39 pz.
- Specchio diametro 60 cm: 30 pz.
- Specchio diametro 70 cm: 17 pz.
- Specchio diametro 80 cm: 12 pz.
- Specchio diametro 90 cm: 12 pz.

■ Trattamenti superficie esterna

- parte specchiante: trattamento di alluminizzazione;
- staffa posteriore: verniciatura di colore nero.

■ Applicazioni varie

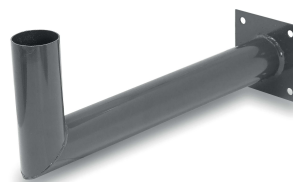
Mensola con piastra per applicazione dello specchio circolare a parete e/o a muro (mediante tasselli), realizzata

in tubolare diametro 60 mm zincato a freddo e tappo in plastica superiore.

■ Accessori

Codice: 909021006

Mensola a muro per specchio con piastra



■ Descrizione prodotto

Gli specchi circolari sono prodotti con materiali plastici trattati per garantire una elevata resistenza agli urti, agli agenti atmosferici, ai raggi U.V. e alle polveri.

Questi sono formati da una carcassa posteriore in polipropilene di colore arancio, da una parte anteriore specchiante convessa (per estendere il campo visivo) in materiale acrilico alluminizzato.

Per assicurare la tenuta, ad incastro, della parte specchiante sulla carcassa posteriore, su tutta la circonferenza della parte specchiante viene applicata una guarnizione in gomma e sulla carcassa vengono applicate delle viti autofilettanti.

Lo specchio, nella parte posteriore, presenta una staffa in ferro zincato che consente l'applicazione di attacchi a ponte per pali e/o mensole aventi diametro minimo 60 mm e attacchi piani per pali tondi aventi diametro 48 mm e pali quadrati aventi lato massimo 60 mm; la staffa permette le regolazioni in altezza, verticali e orizzontali.

La parte specchiante, se colpita violentemente da oggetti esterni provocandone la rottura, non si riduce in frammenti, pertanto non reca alcun danno a persone o cose.

■ Descrizione funzionalità

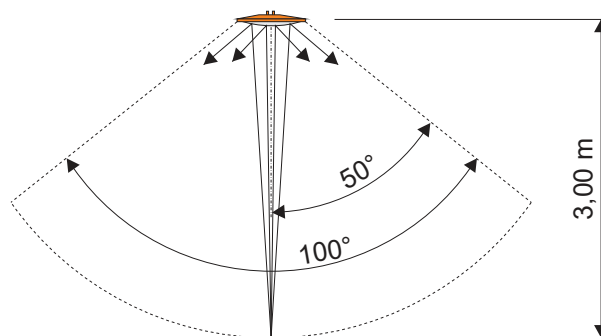
Gli specchi circolari sono particolarmente indicati in condizioni di scarsa visibilità, la parte specchiante essendo convessa migliora il campo visivo degli utenti della strada.

Gli specchi vengono utilizzati negli incroci o in tutti i casi di scarsa visibilità.

■ Caratteristiche meccaniche

- carcassa posteriore in polipropilene di colore arancio;
- parte specchiante in acrilico alluminizzato;
- guarnizione in gomma nera;
- staffa posteriore in ferro zincato

■ Specifica campo visivo



ATTENZIONE
Il prodotto non può essere smaltito come rifiuto urbano ma ricade nella tipologia di rifiuto speciale. Pertanto, alla fine del suo ciclo di vita, dopo aver eseguito le operazioni necessarie ad un corretto smaltimento, l'apparecchiatura deve essere consegnata a ditte specializzate nello smaltimento dello specifico rifiuto. Chiunque smaltisca abusivamente o come rifiuto urbano la presente apparecchiatura sarà soggetto alle sanzioni previste dalle normative nazionali vigenti.

