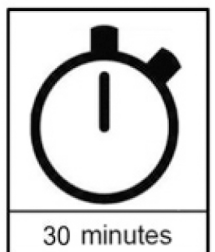
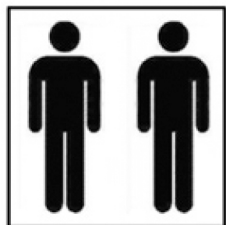
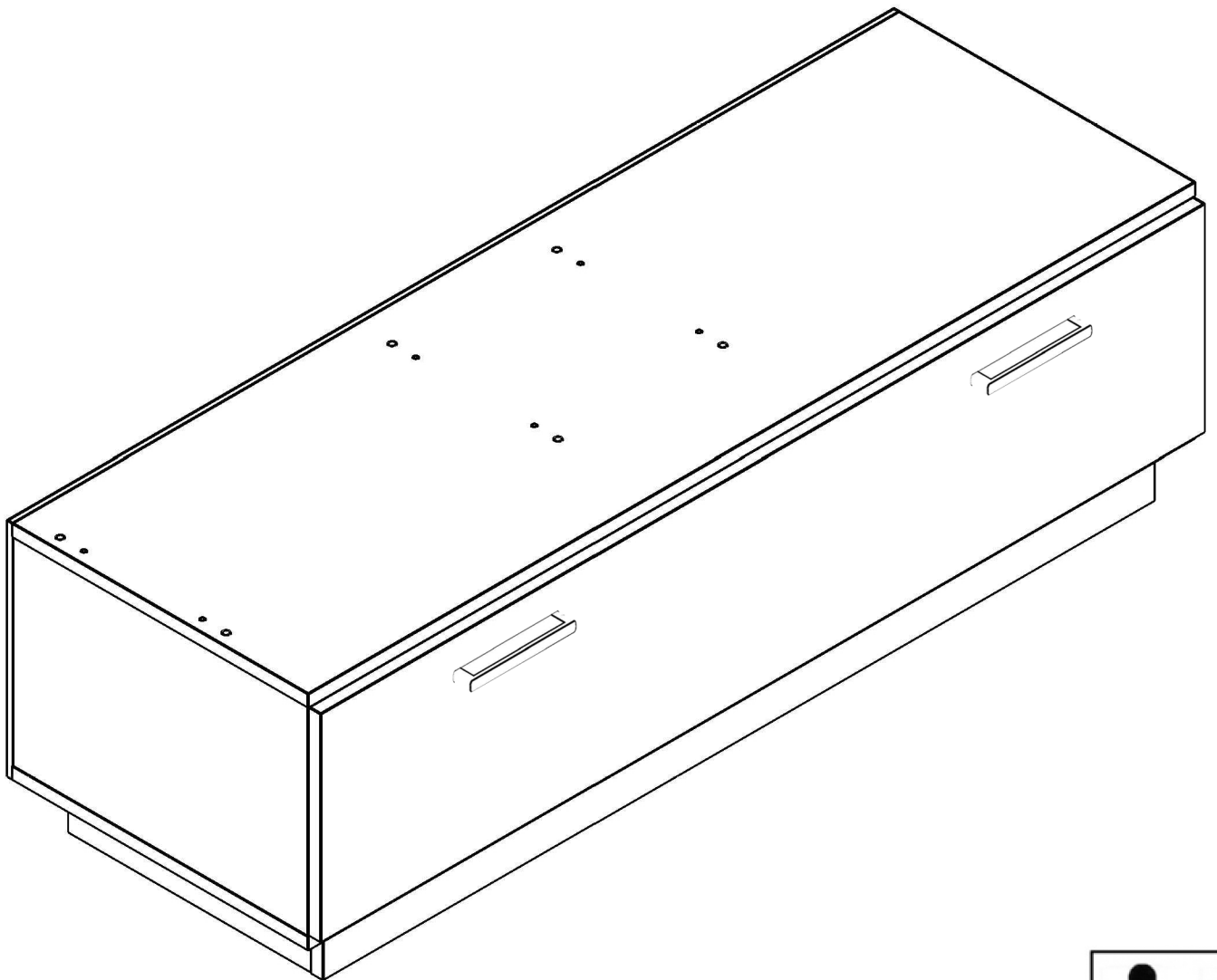
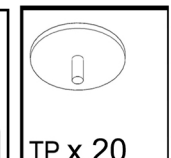
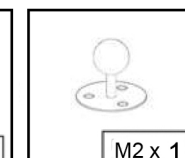
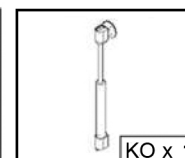
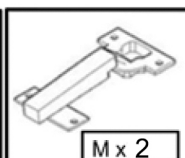
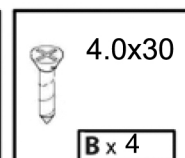
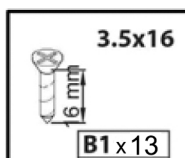
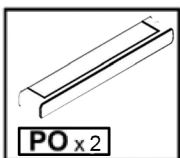
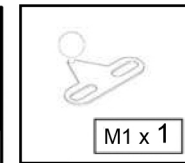
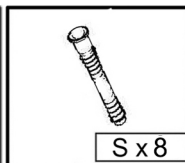
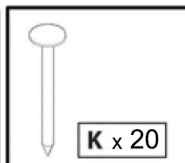
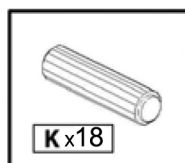
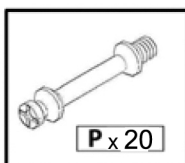
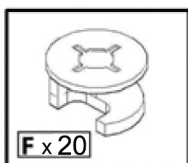
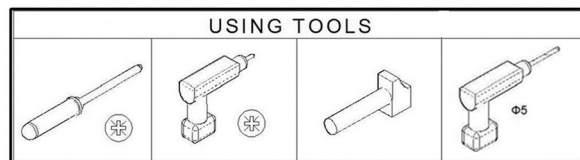
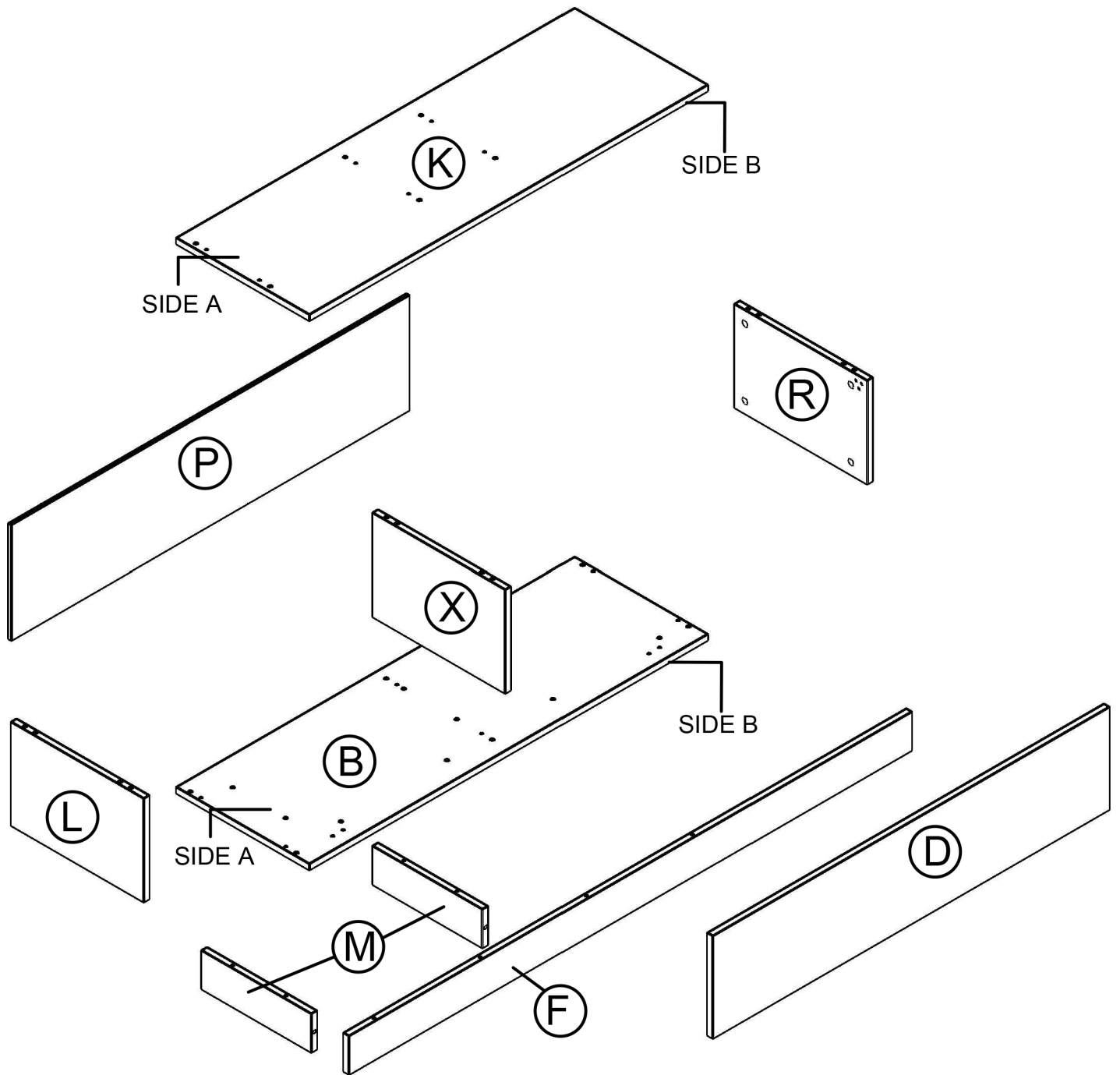




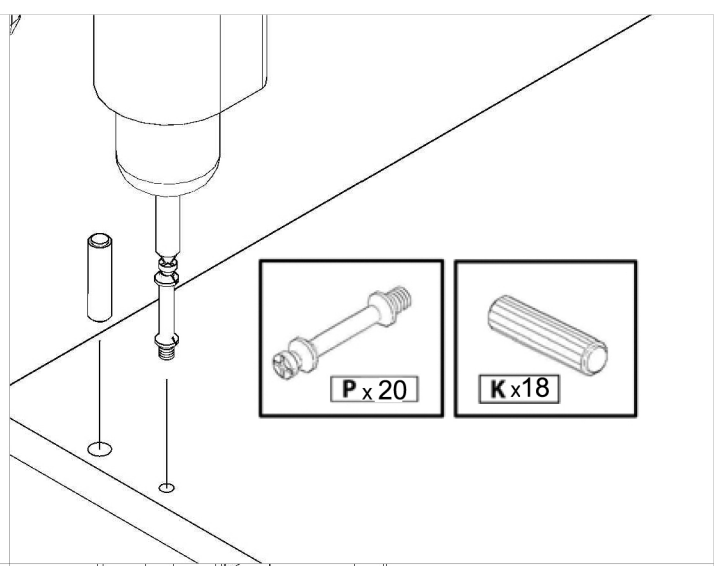
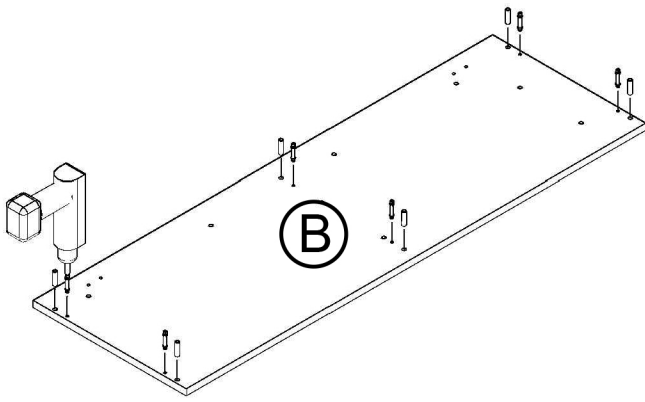
GRK19.A





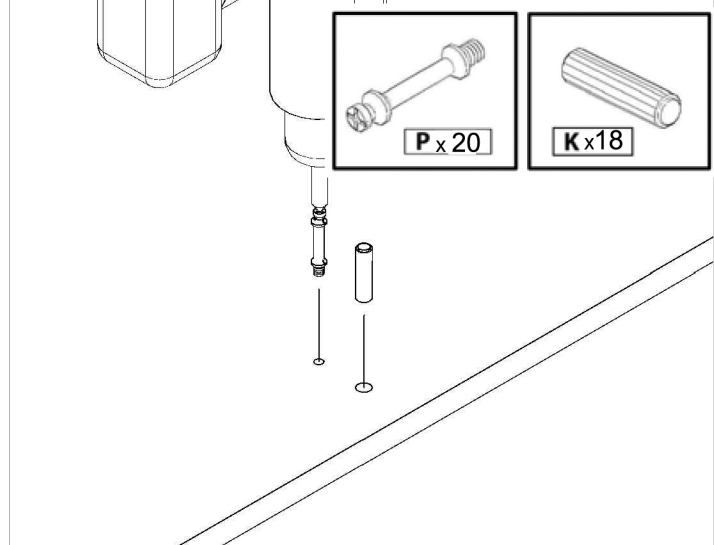
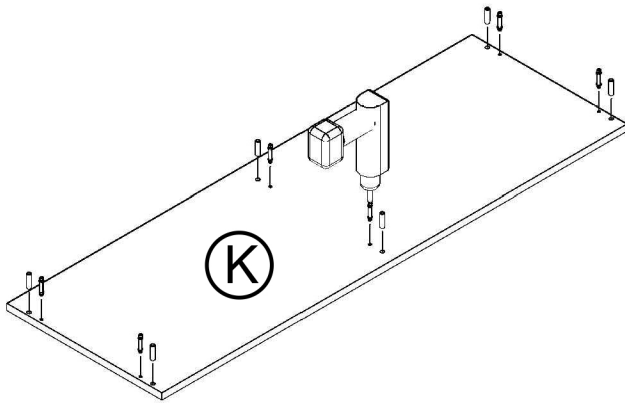
1

SIDE B



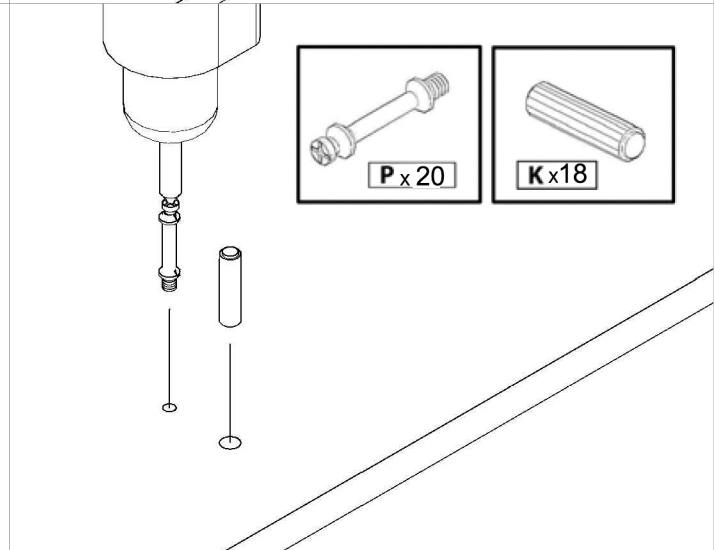
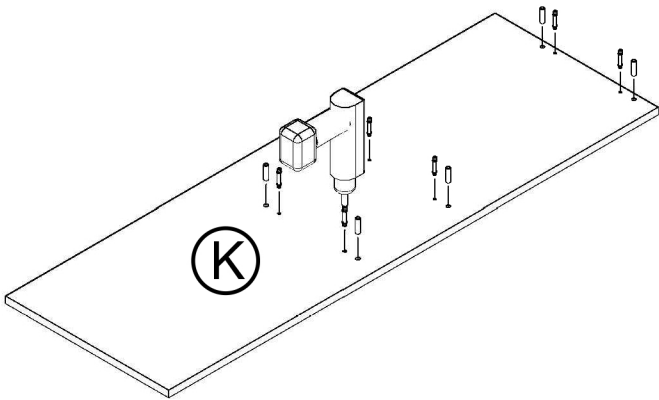
2

SIDE B

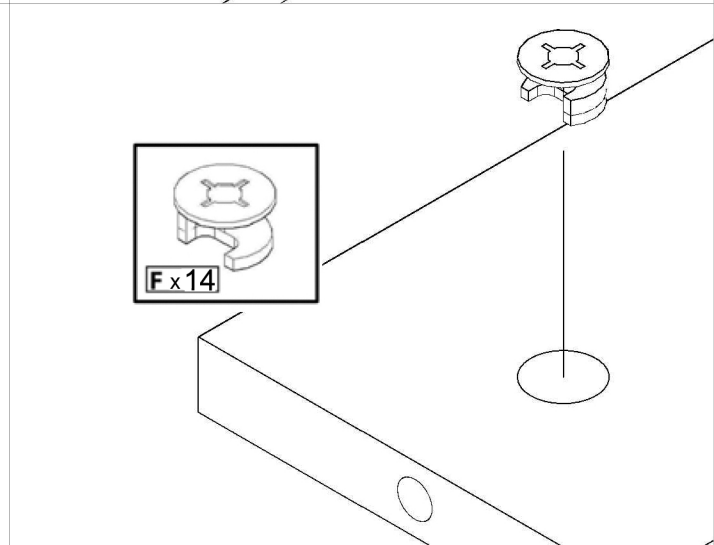
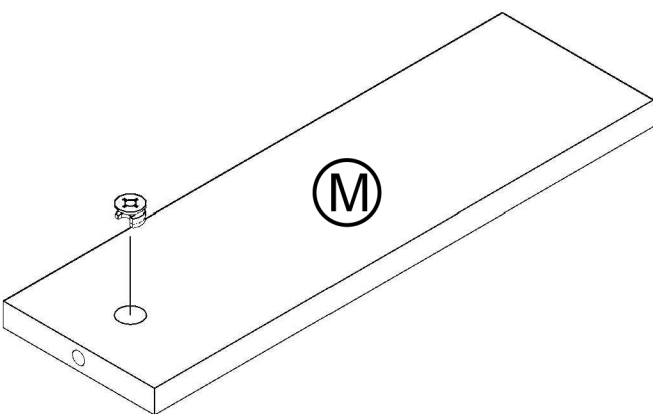


3

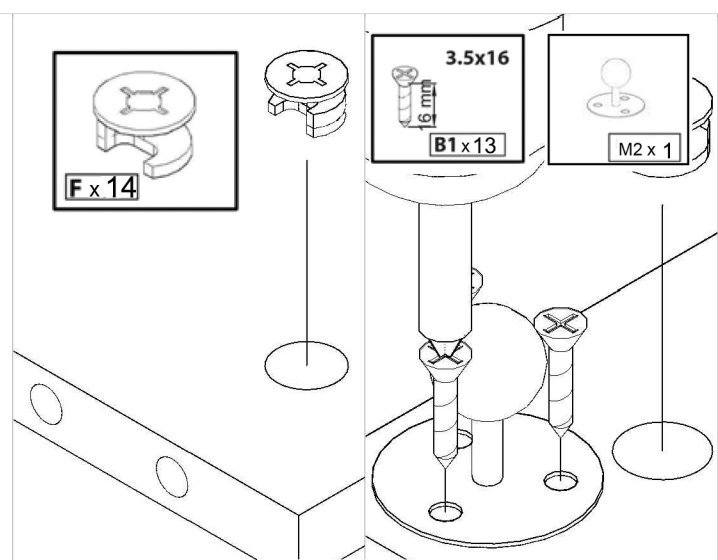
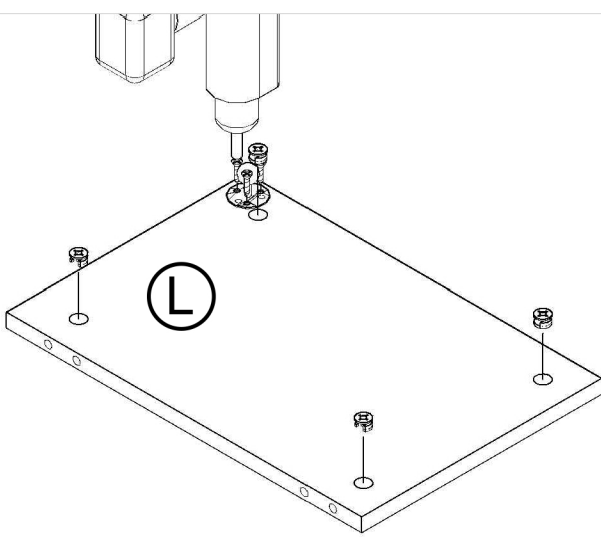
SIDE A



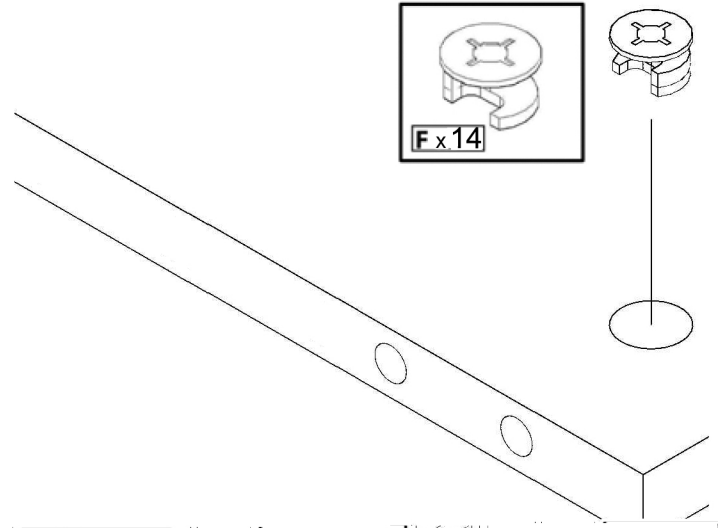
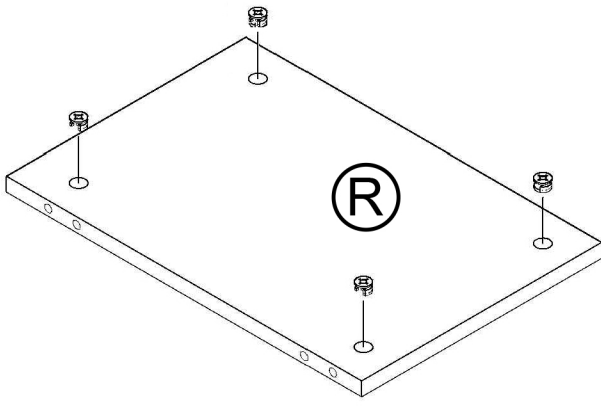
4



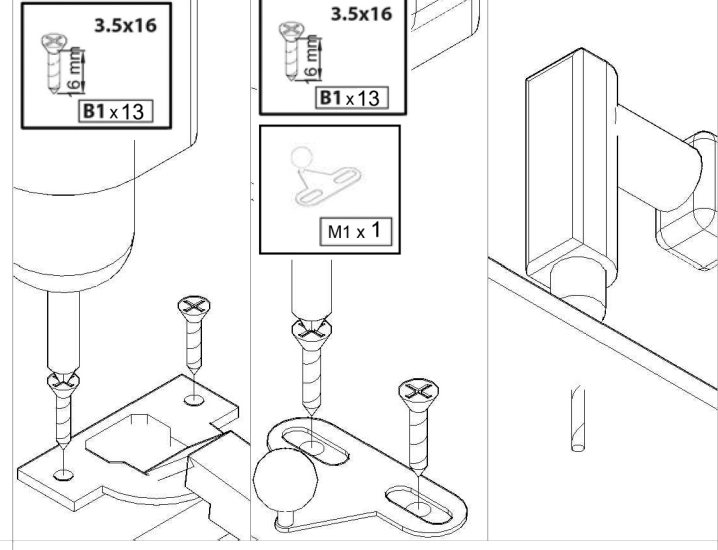
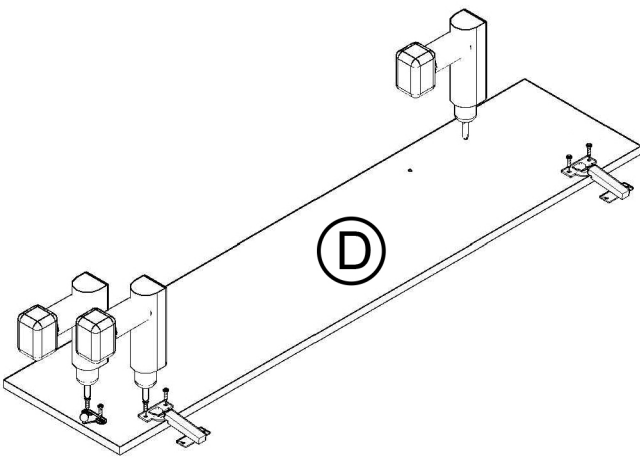
5



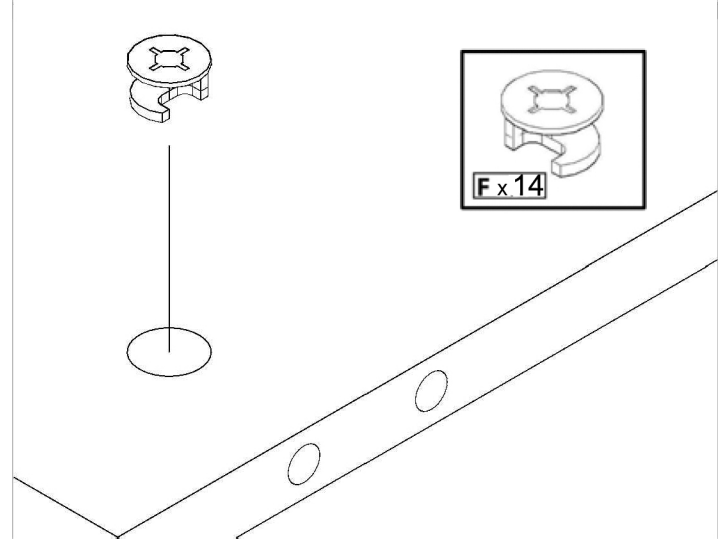
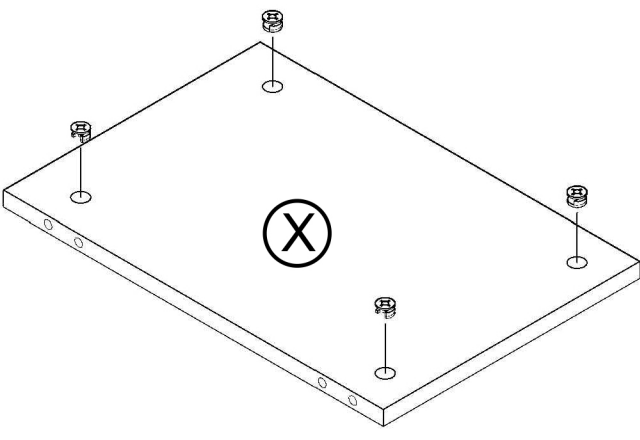
6



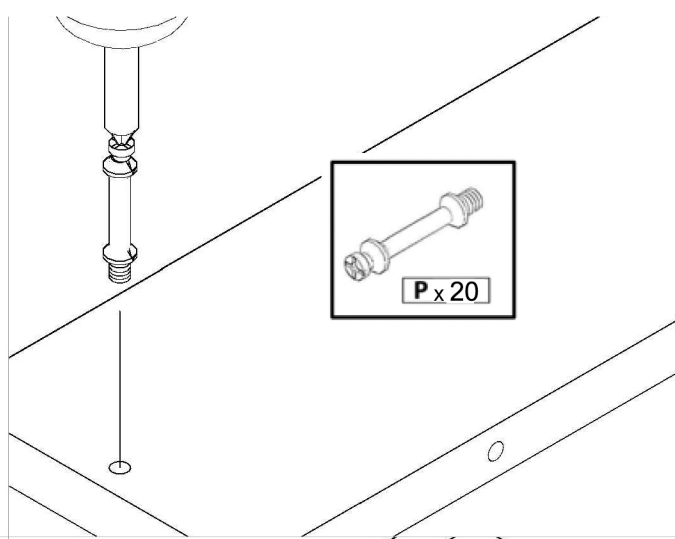
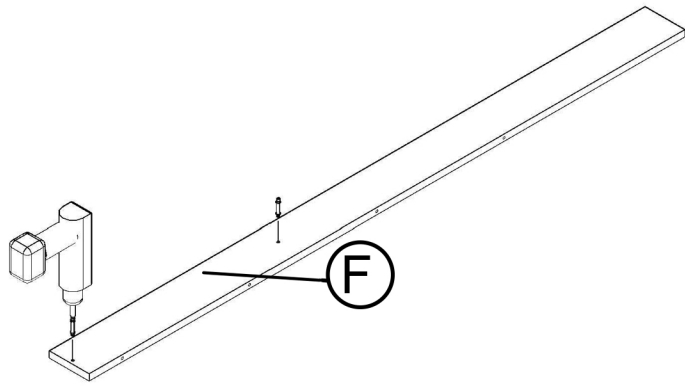
7



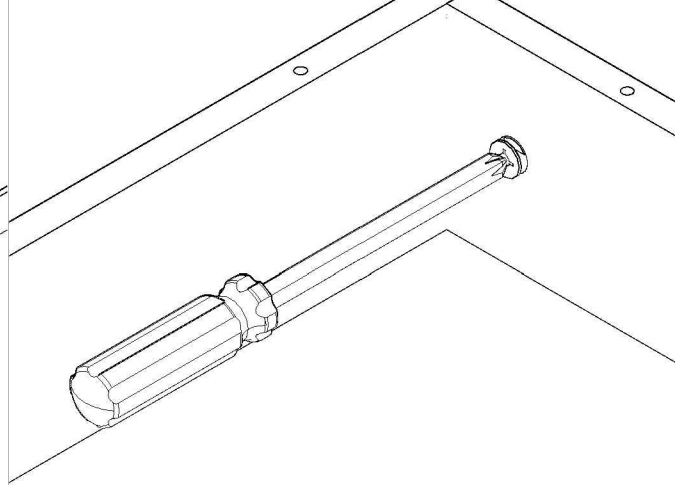
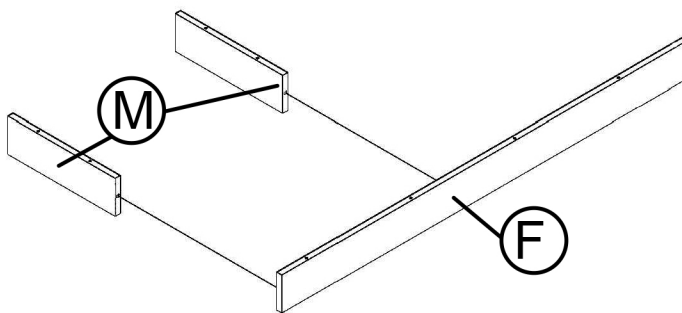
8



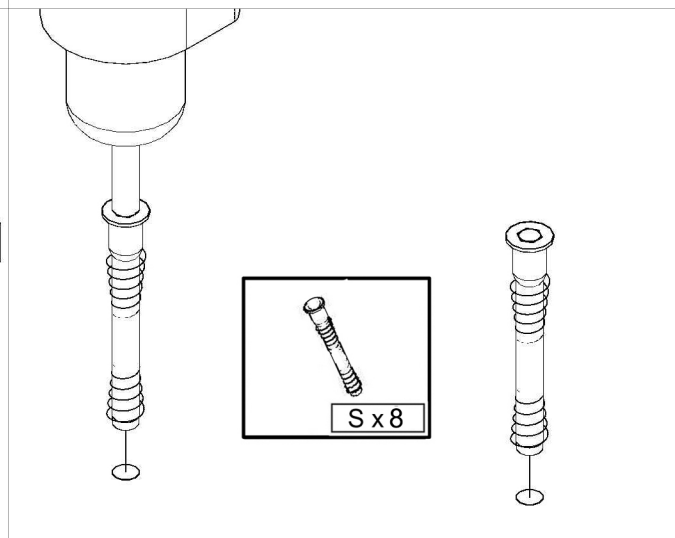
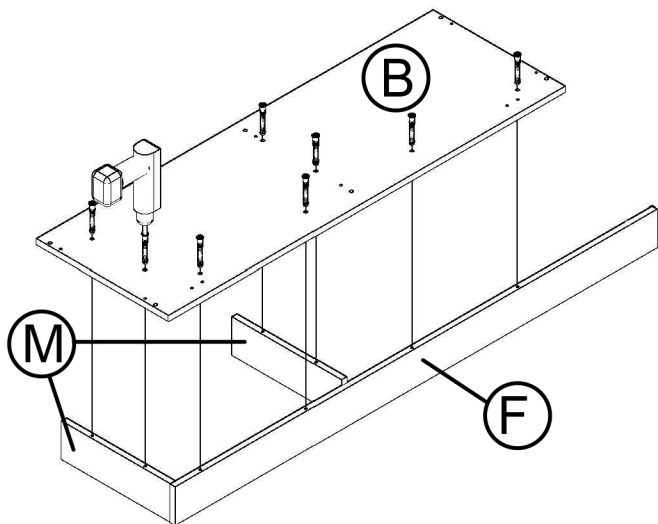
9



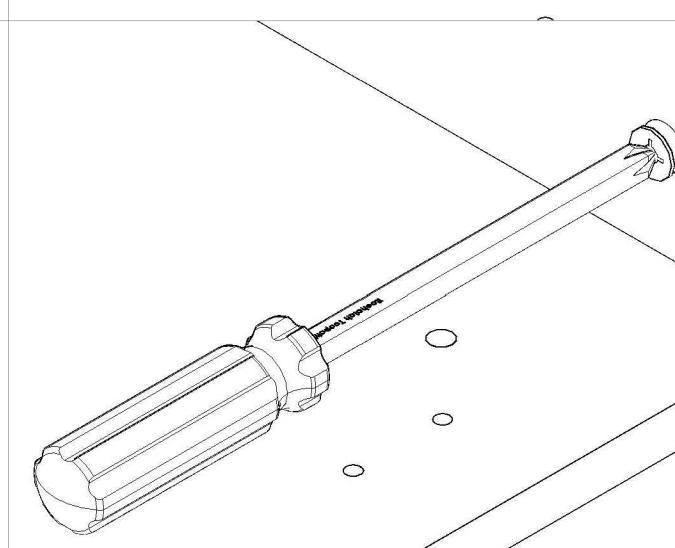
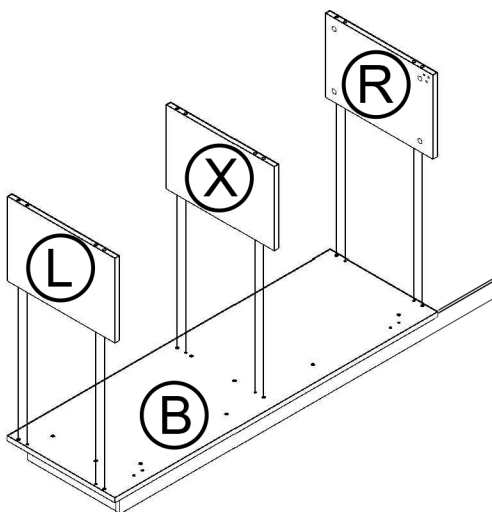
10



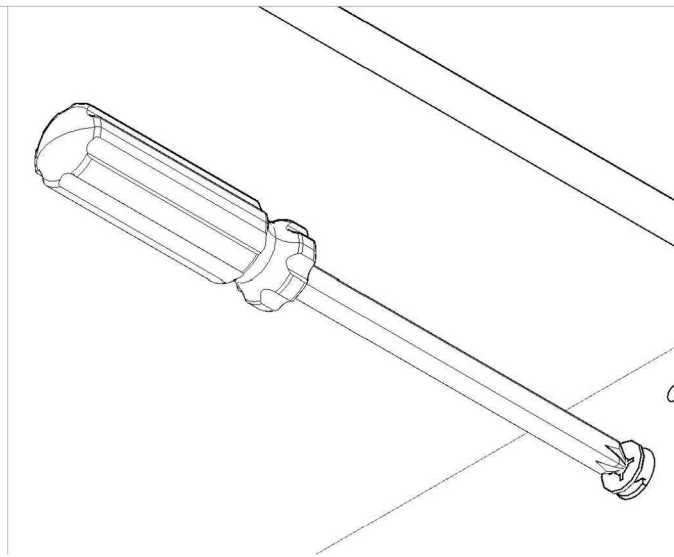
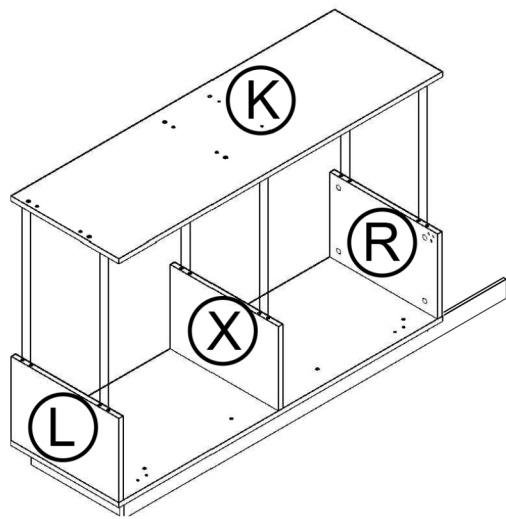
11



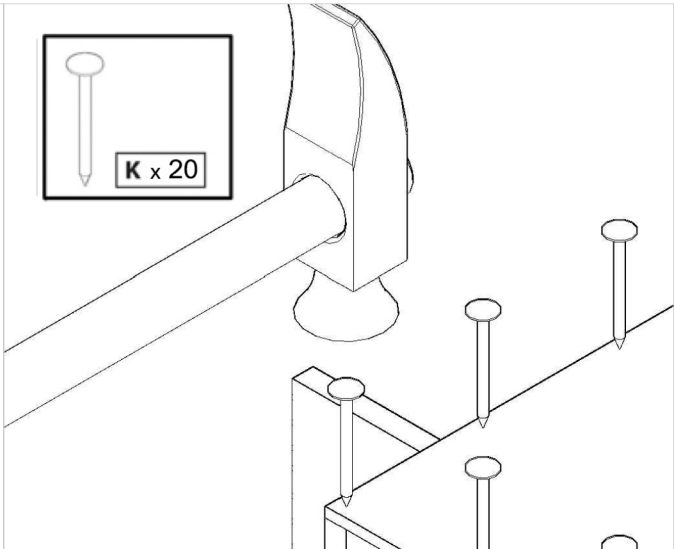
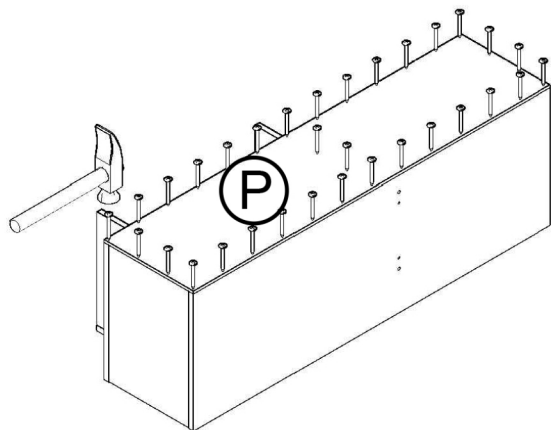
12



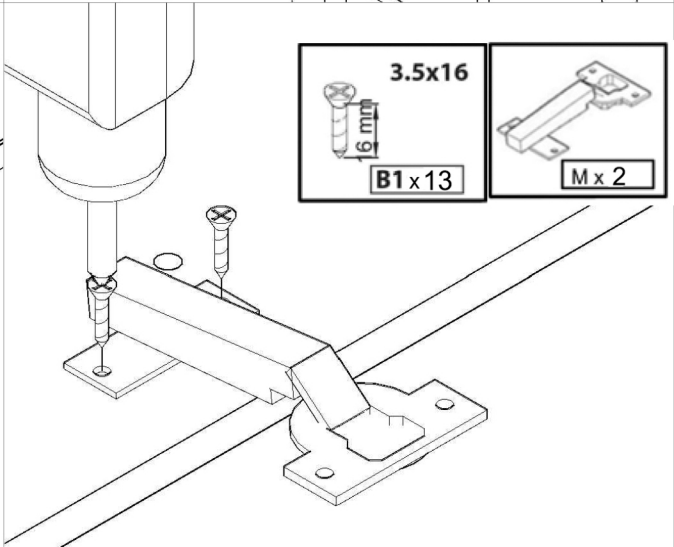
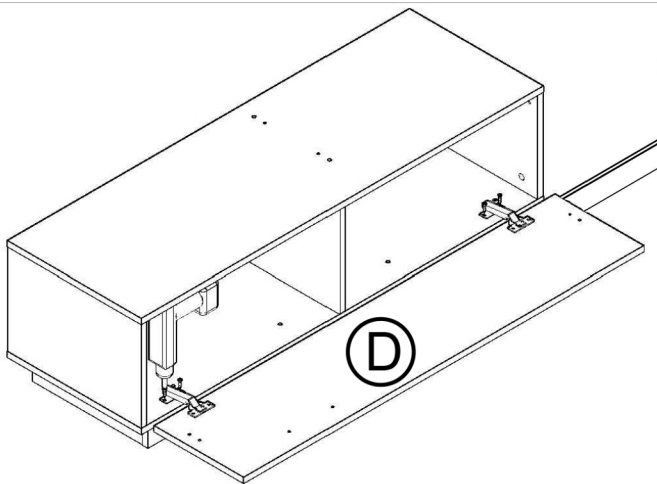
13



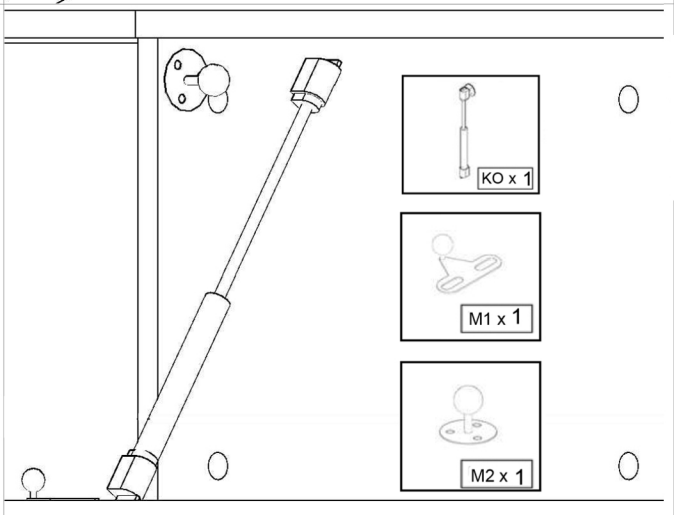
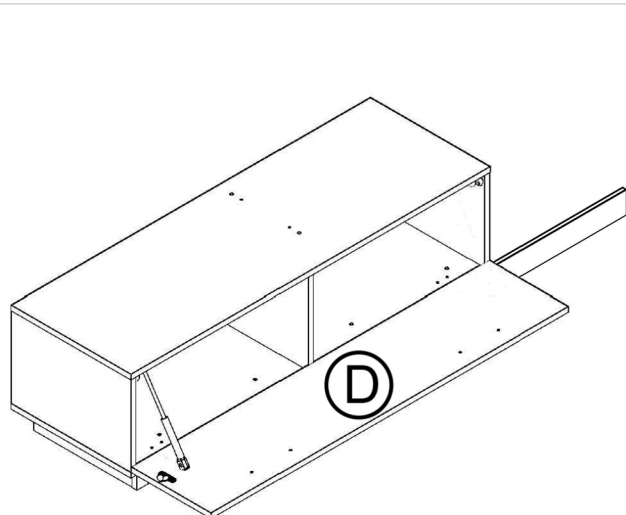
14



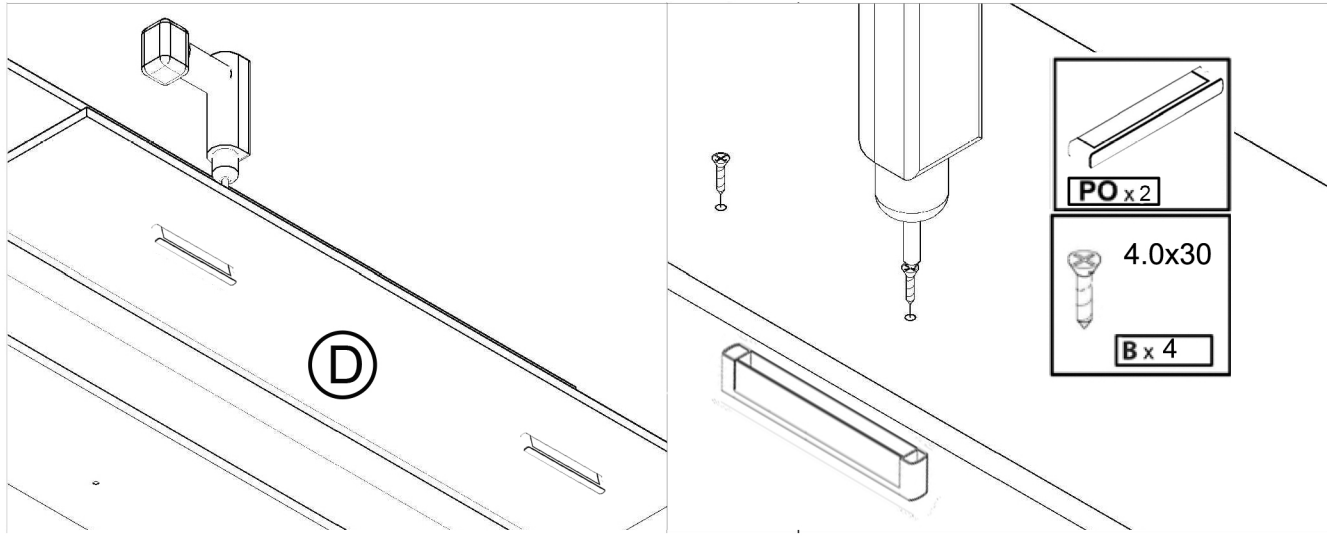
15



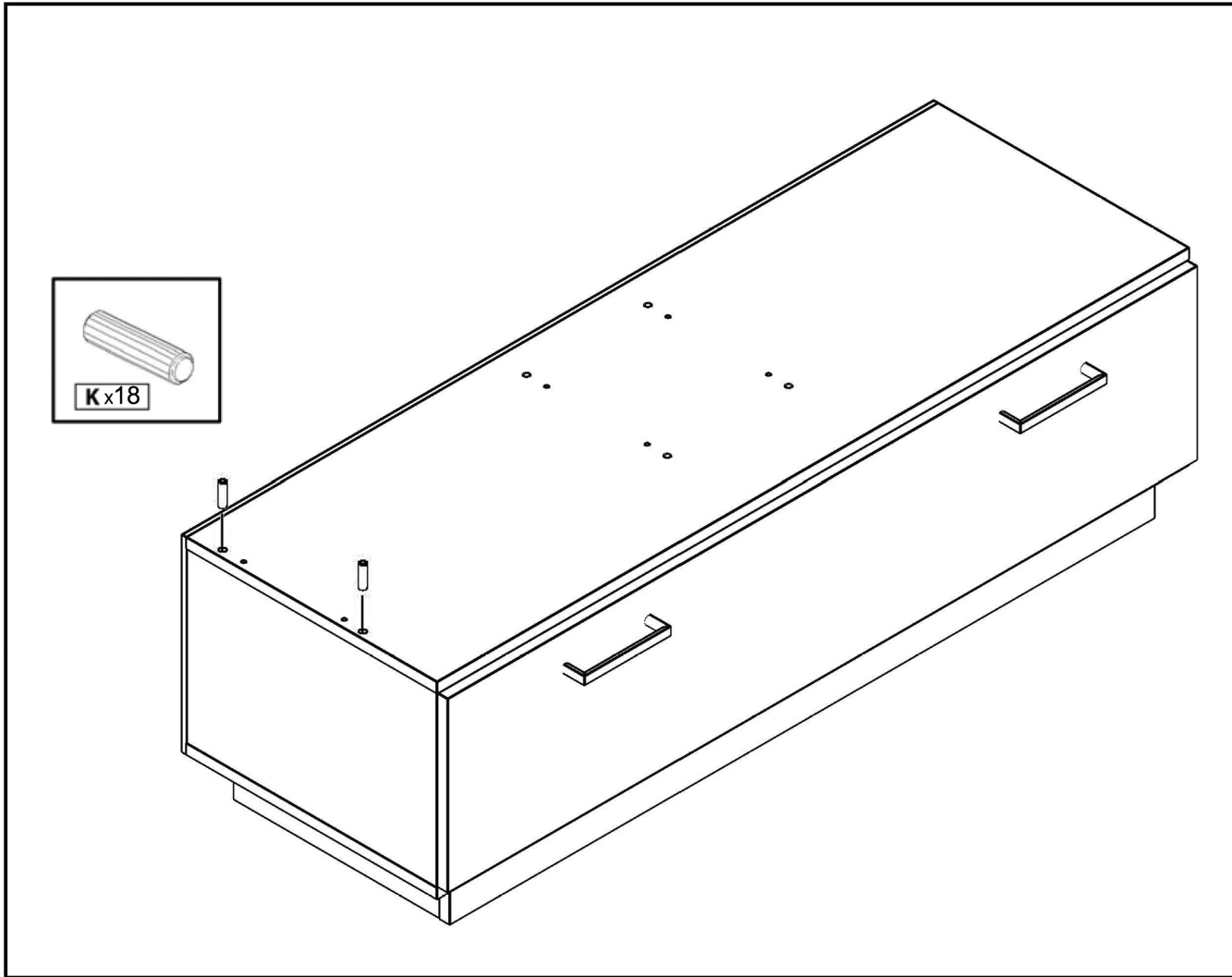
16



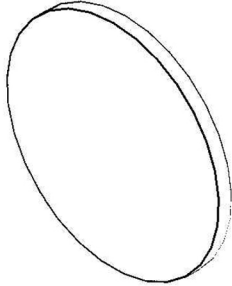
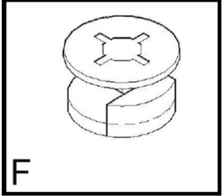
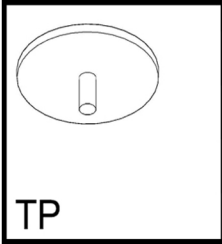
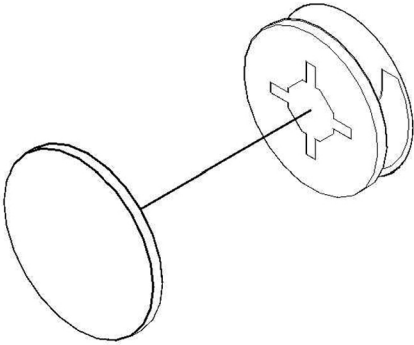
17



18



PLASTIC COVER CAPS FOR SCREWS



Κεντρικά Γραφεία:

Λ. Αθηνών 171 & Αγων. Στρατοπέδου 124, Χαϊδάρη, τκ. 12461

Τηλ.: 210 5819828, 210 5810623, 210 5321432,

Fax: 210 5321432

e-mail.: kitwood@kitwood.gr

Εργοστάσιο:

ΒΙ.ΠΕ. Μεγάρων, Θέση Περιβόλι, Μέγαρα, τ.κ. 19100

Τηλ.: 22960 22055, 22960 22077,

Fax: 22960 22077

e-mail.: kitwood@kitwood.gr

Main office:

171 Athinon Av. & 124 Agon. Stratopedou str, Chaidari, p.c. 12461,

Athens - GREECE

Τηλ.: +30 210 5819828, +30 210 5810623, +30 210 5321432,

Fax: +30 210 5321432

e-mail.: kitwood@kitwood.gr

Industry:

Industrial zone of Megara, Thesi Perivoli, Megara, p.c. 19100

Tel.: +30 22960 22055, +30 22960 22077,

Fax: +30 22960 22077

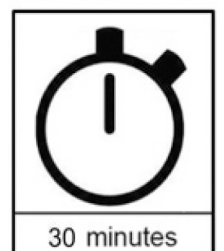
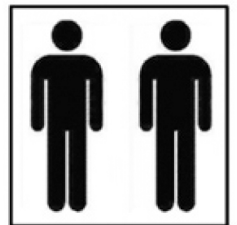
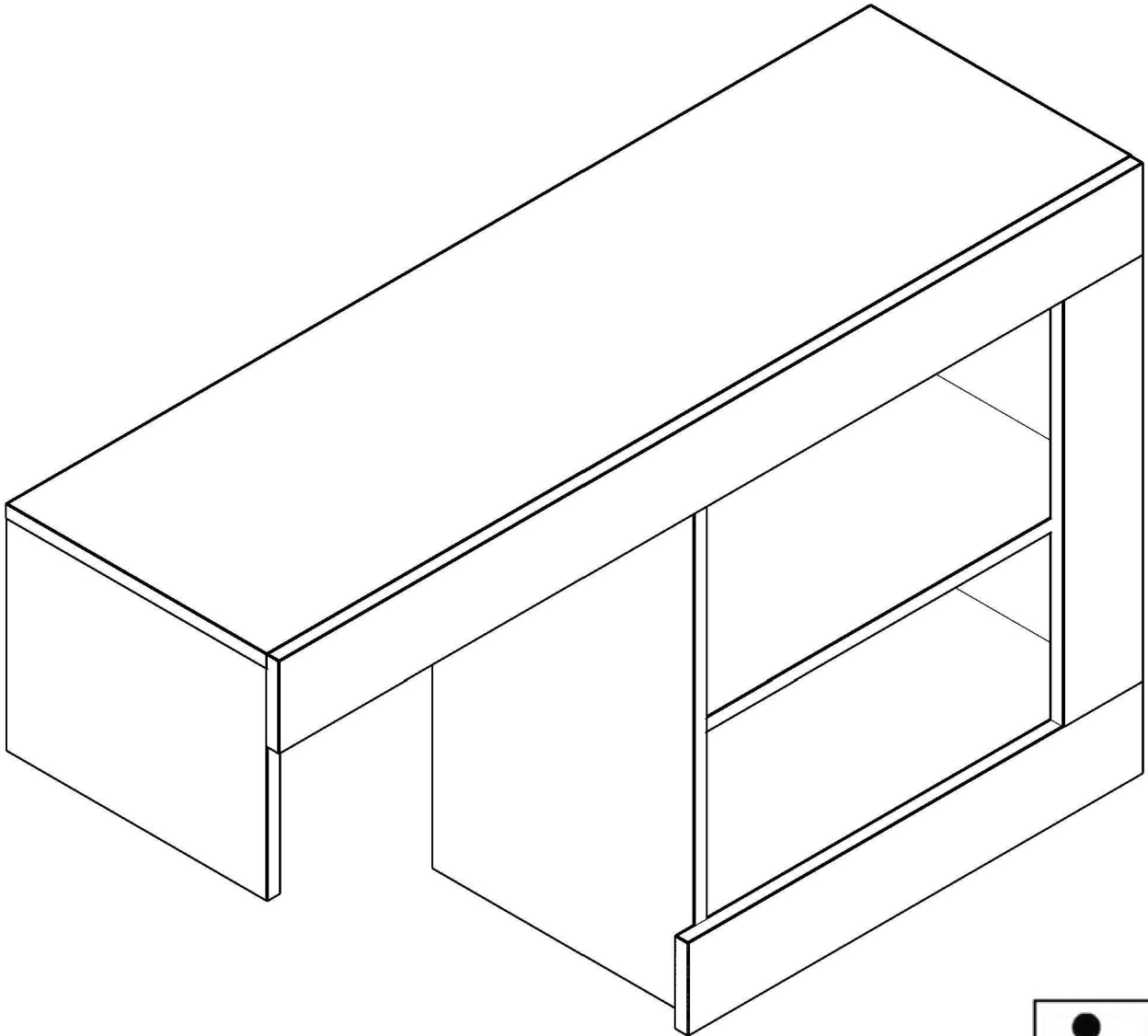
e-mail.: kitwood@kitwood.gr

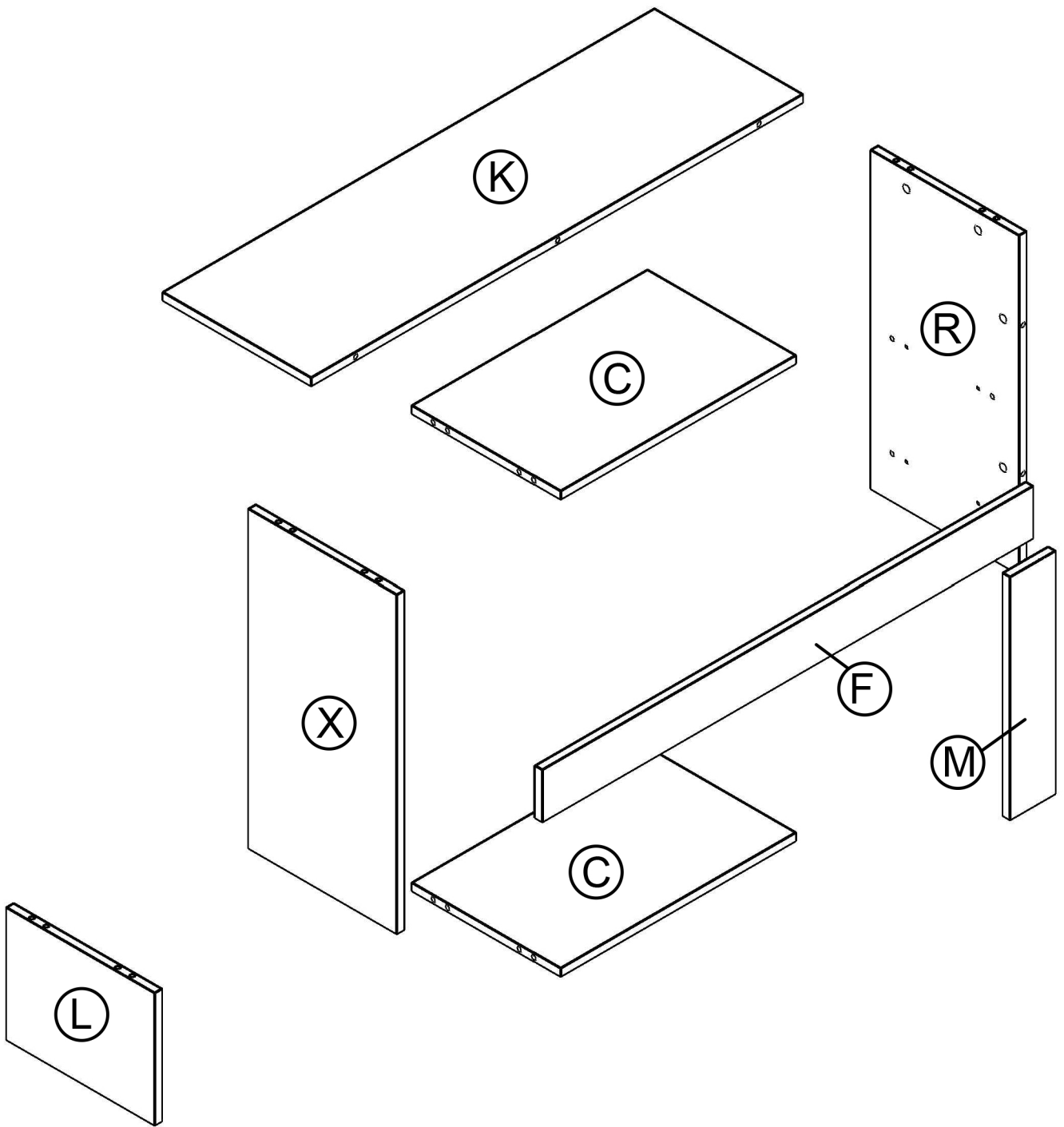
Support e-mail.: customer.care@kitwood.gr



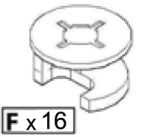
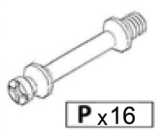


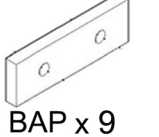
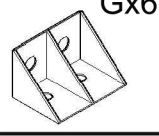





GRK19.B

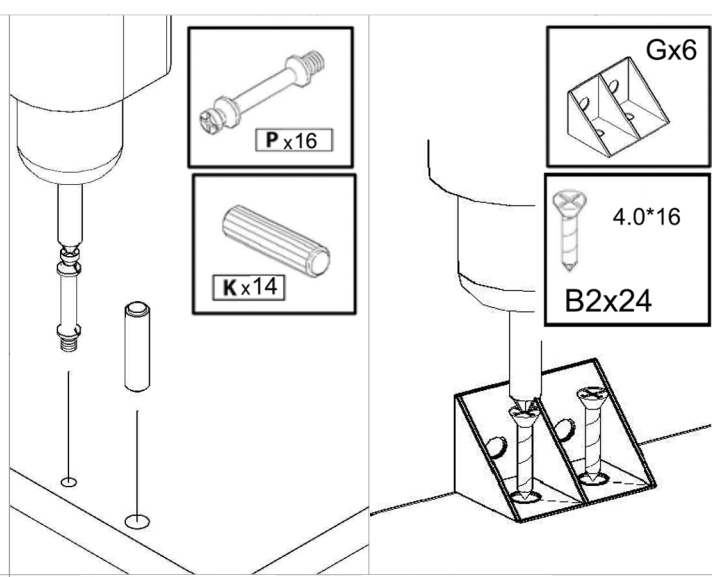
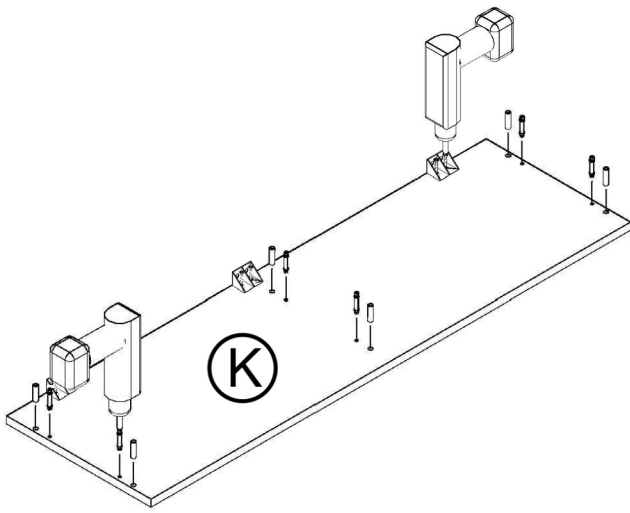




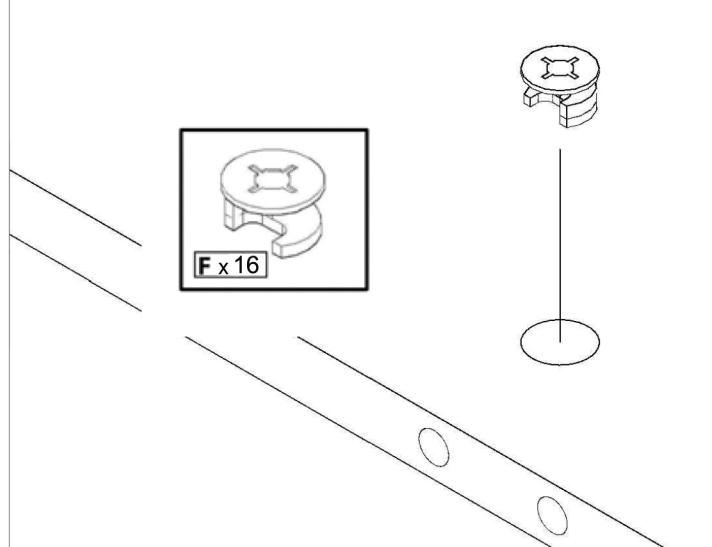
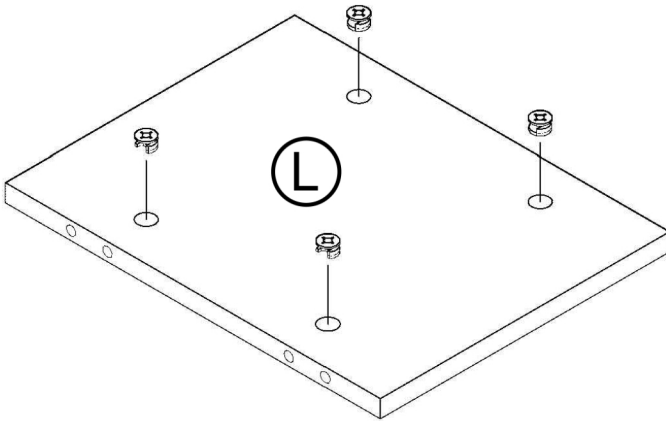
USING TOOLS

- | | | | | |
|--|---|---|--|---|
| 
F x 16 | 
P x 16 | 
K x 14 | 
TP x 16 | 
BAP x 9 |
| 
G x 6 | 
B1 x 16
4.0*20 | 
B2 x 24
4.0*16 | 
B3 x 2
3.5*16 | |

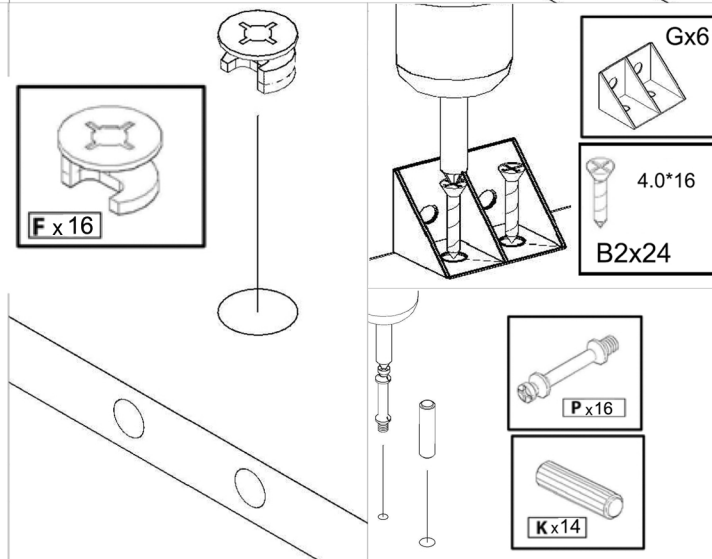
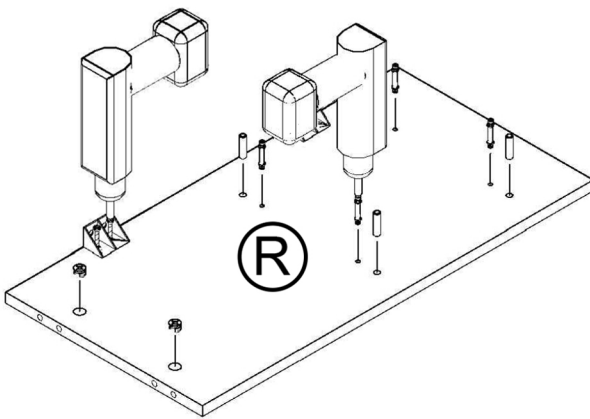
1



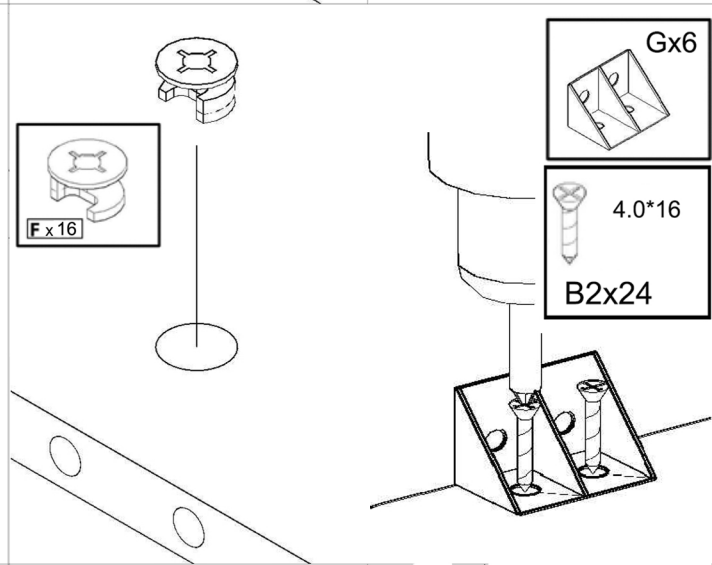
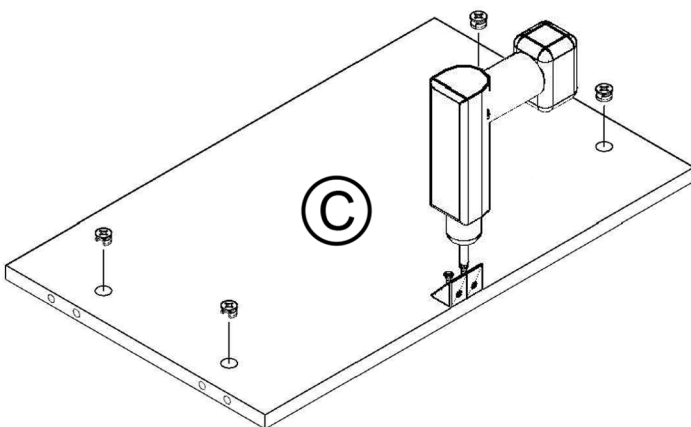
2



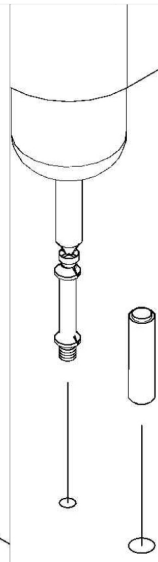
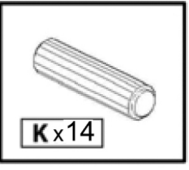
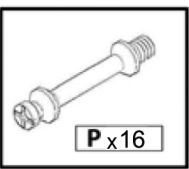
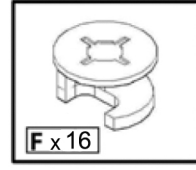
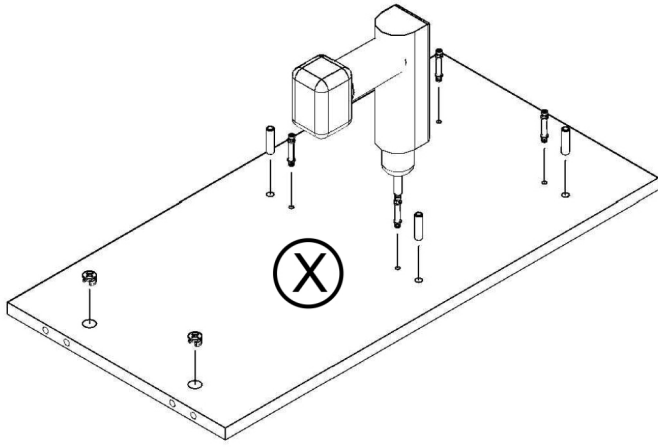
3



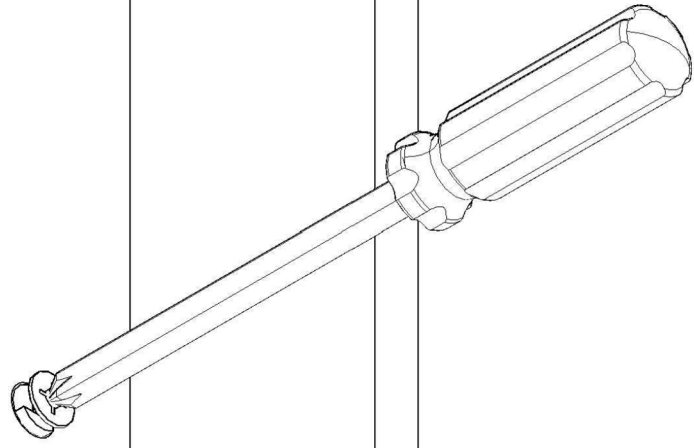
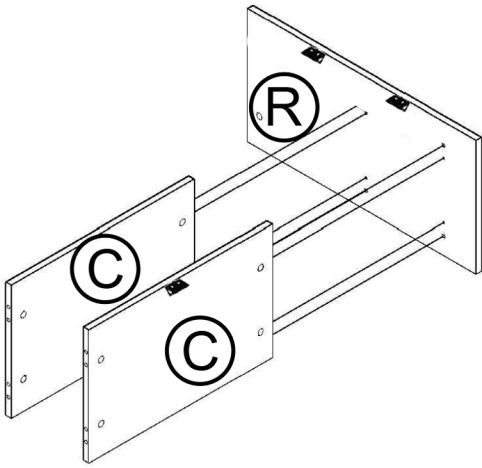
4



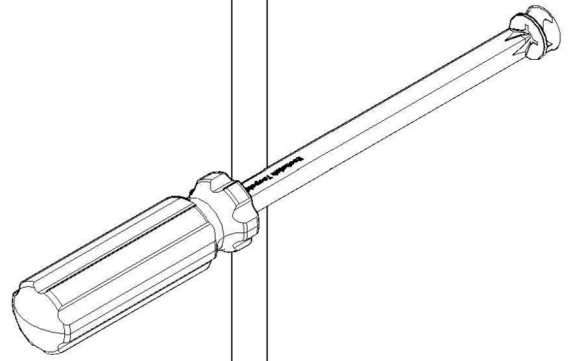
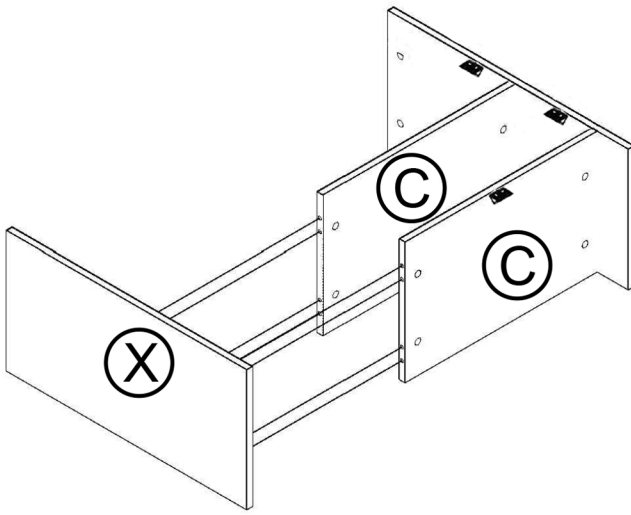
5



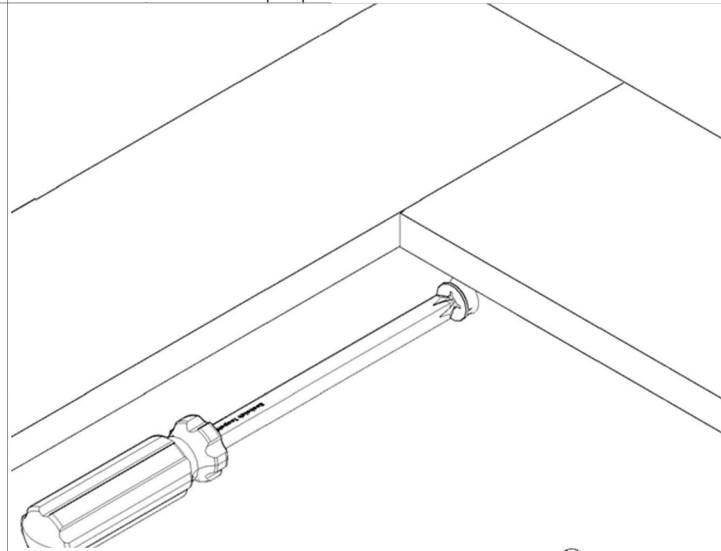
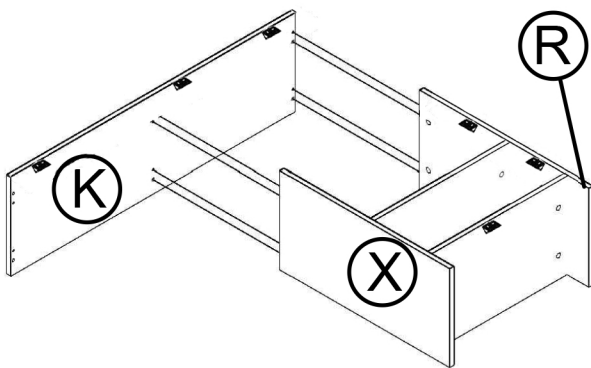
6



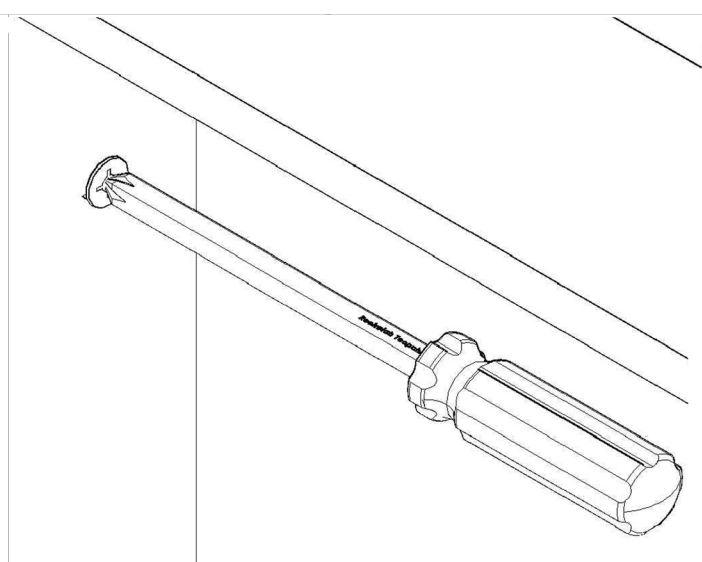
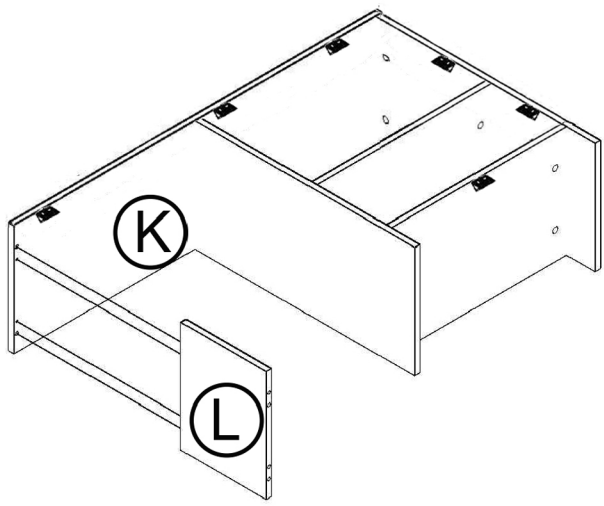
7



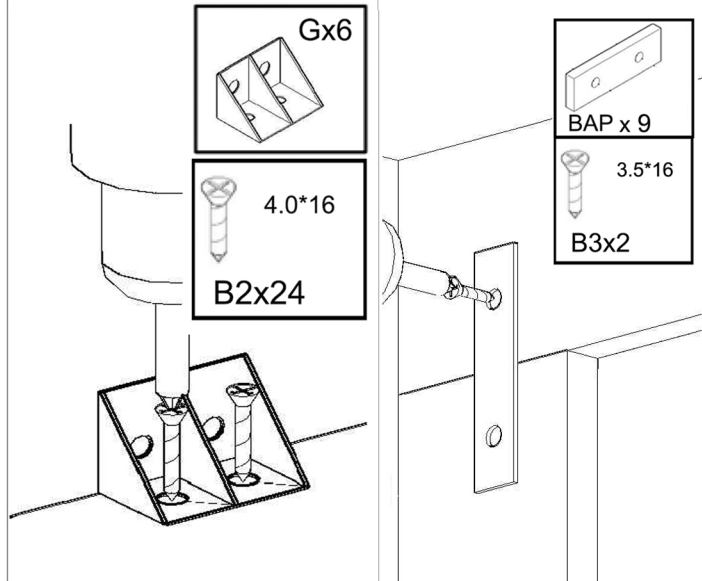
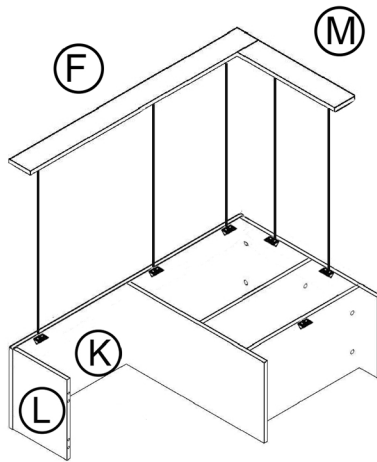
8



9

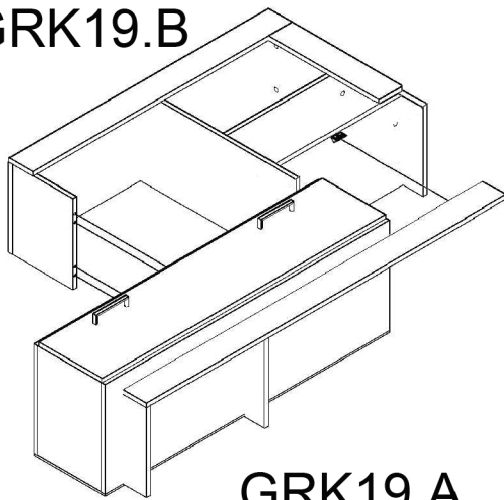


10

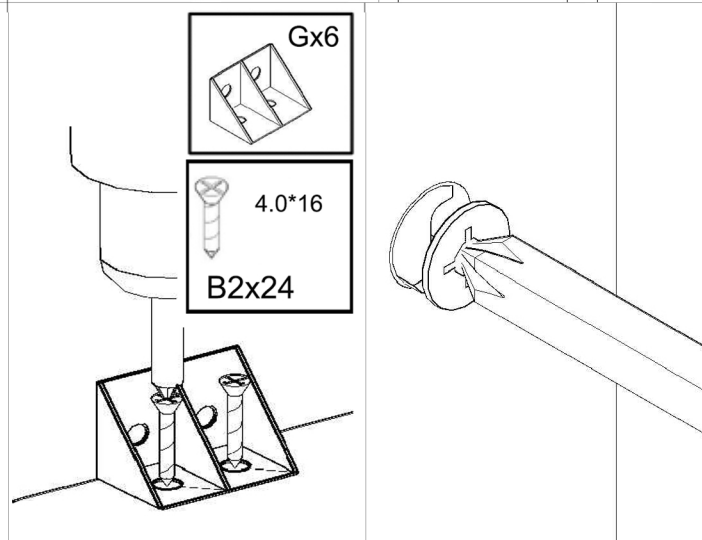


11

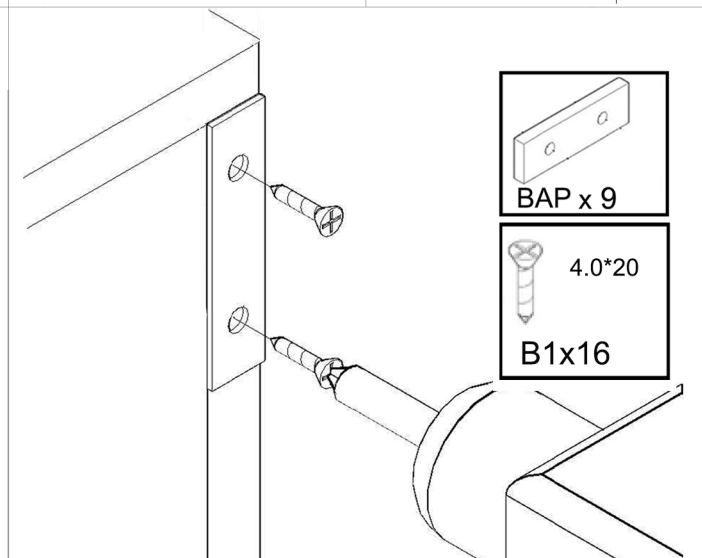
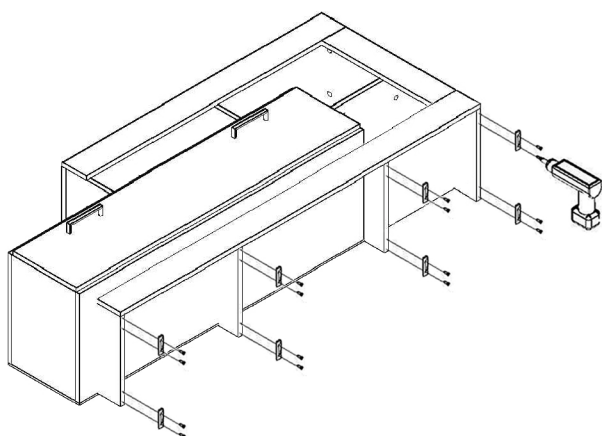
GRK19.B

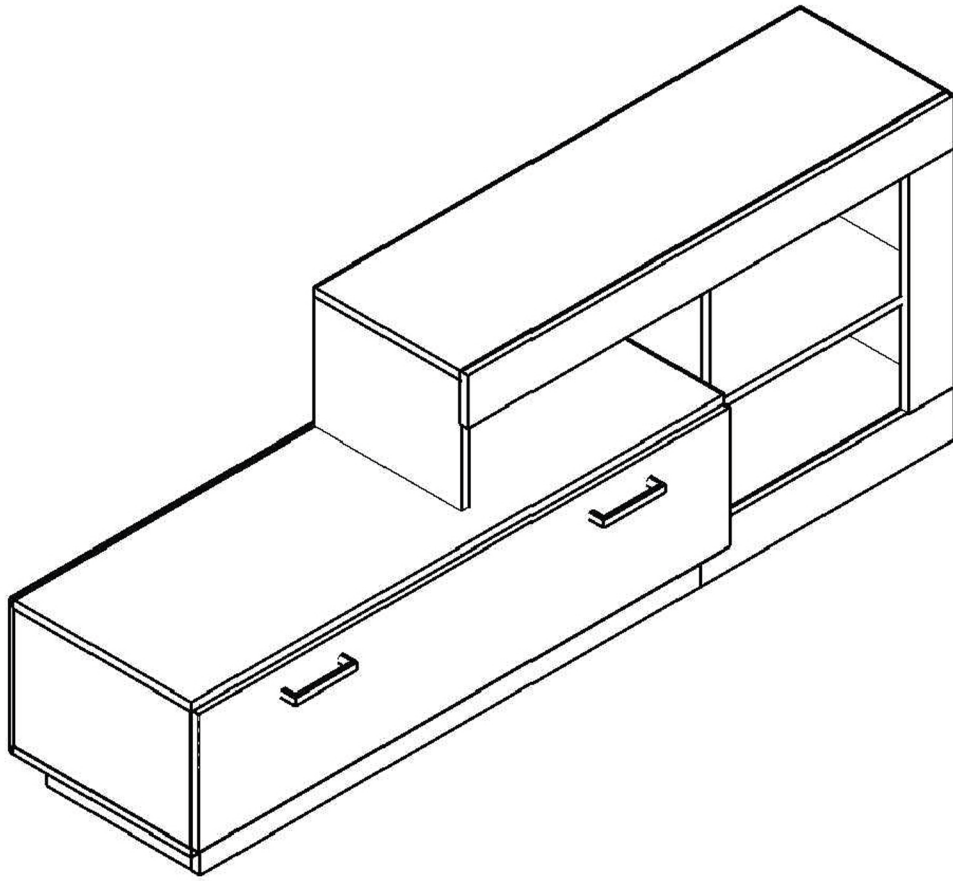


GRK19.A

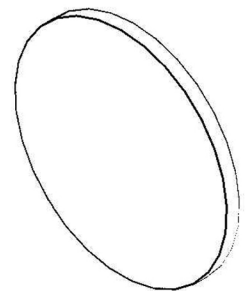
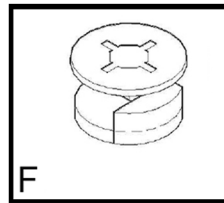
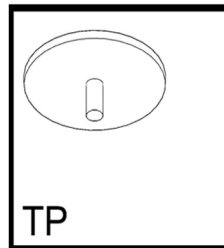
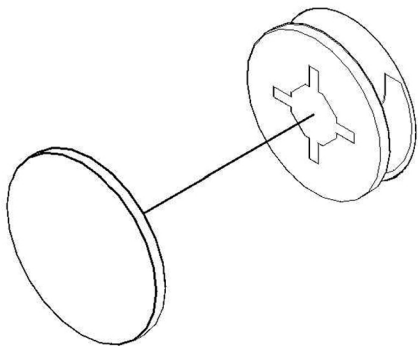


12





PLASTIC COVER CAPS FOR SCREWS



Κεντρικά Γραφεία:

Λ. Αθηνών 171 & Αγων. Στρατοπέδου 124, Χαϊδάρι, τκ. 12461

Τηλ.: 210 5819828, 210 5810623, 210 5321432,

Fax: 210 5321432

e-mail.: kitwood@kitwood.gr

Εργοστάσιο:

ΒΙ.ΠΕ. Μεγάρων, Θέση Περιβόλι, Μέγαρα, τ.κ. 19100

Τηλ.: 22960 22055, 22960 22077,

Fax: 22960 22077

e-mail.: kitwood@kitwood.gr

Main office:

171 Athinon Av. & 124 Agon. Stratopedou str., Chaidari, p.c. 12461,

Athens - GREECE

Τηλ.: +30 210 5819828, +30 210 5810623, +30 210 5321432,

Fax: +30 210 5321432

e-mail.: kitwood@kitwood.gr

Industry:

Industrial zone of Megara, Thesi Perivoli, Megara, p.c. 19100

Tel.: +30 22960 22055, +30 22960 22077,

Fax: +30 22960 22077

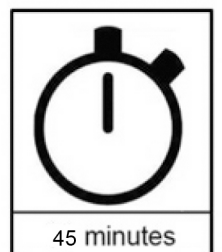
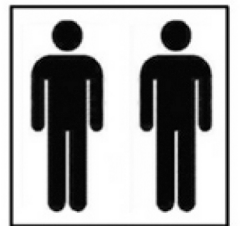
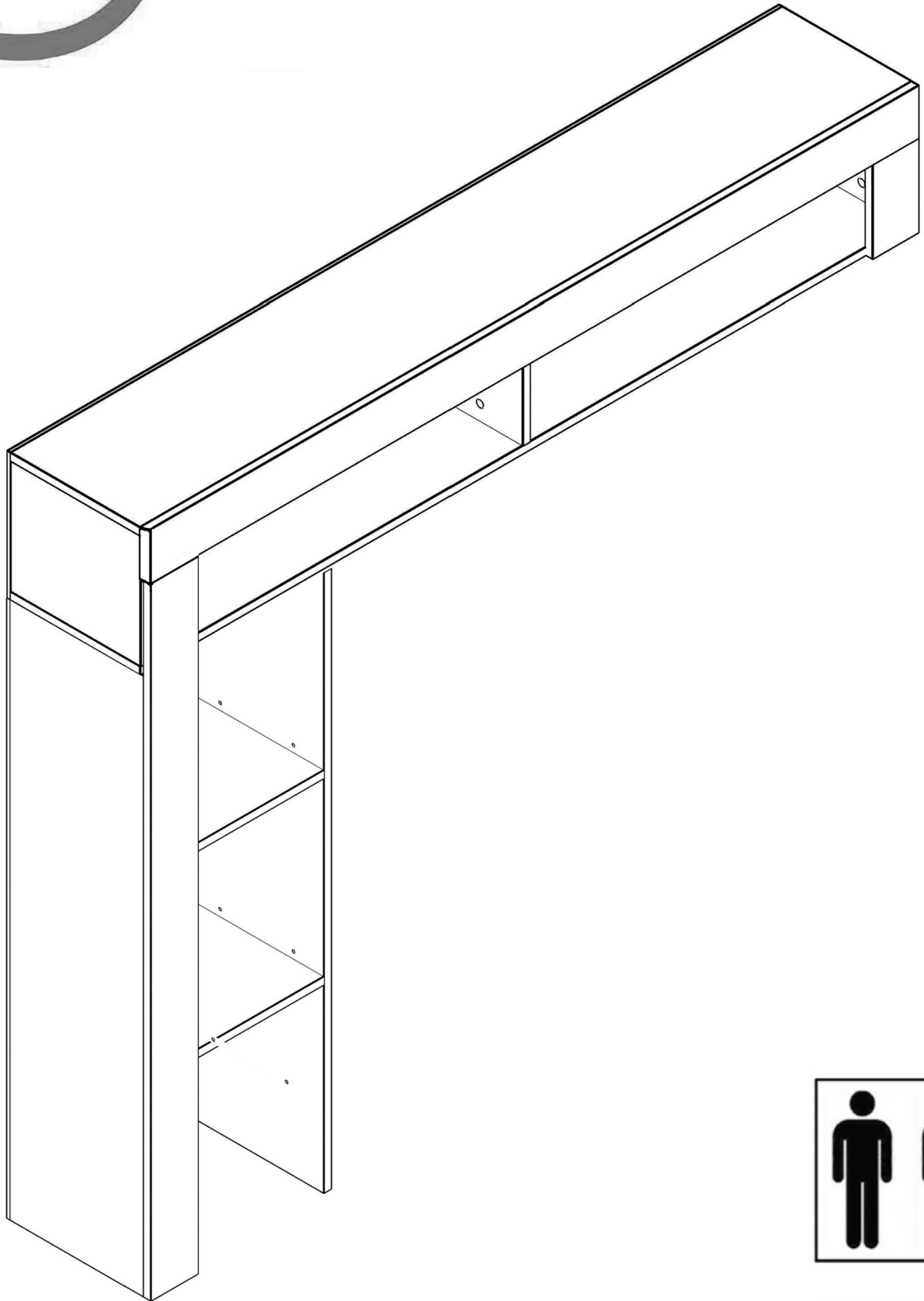
e-mail.: kitwood@kitwood.gr

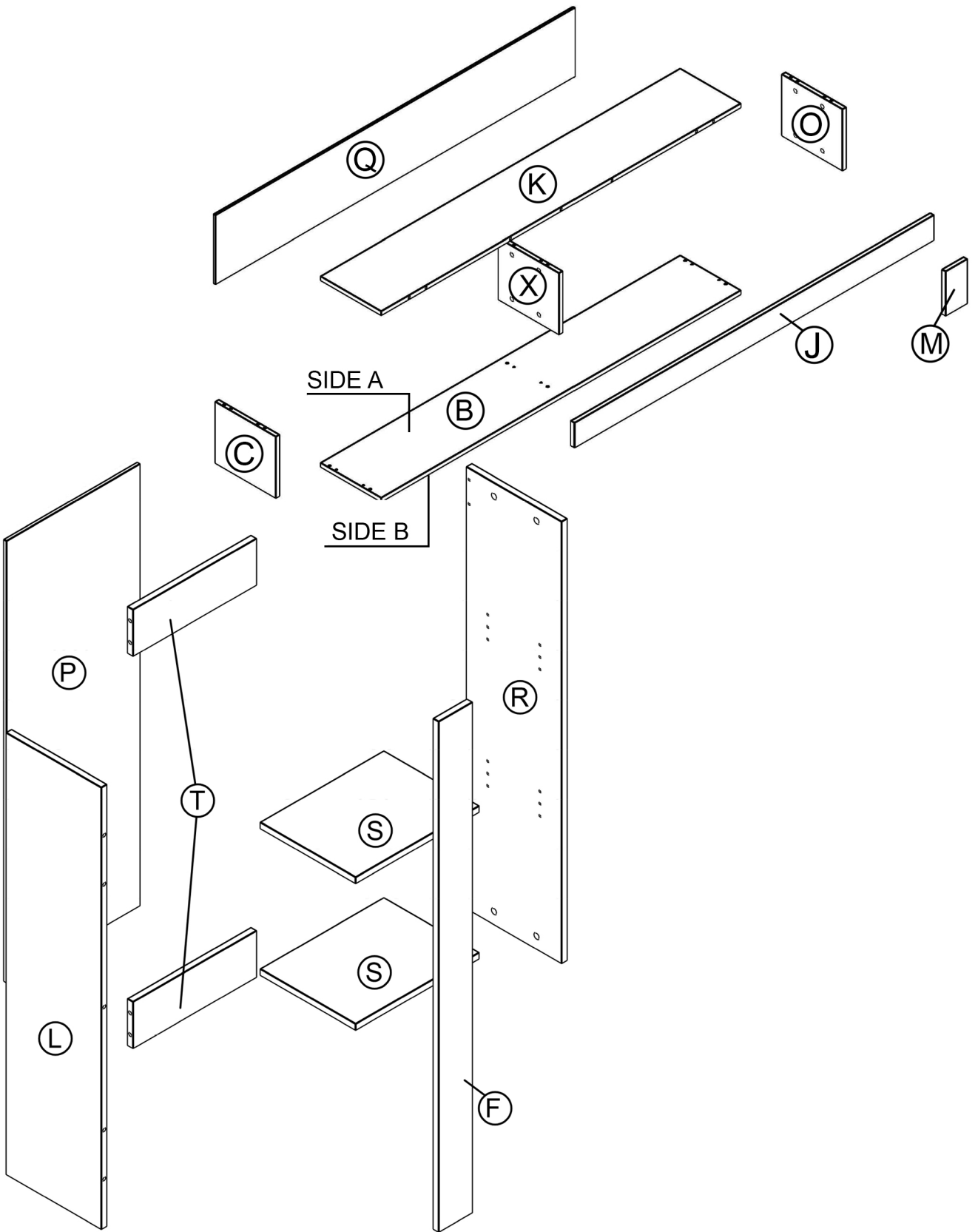
Support e-mail.: customer.care@kitwood.gr



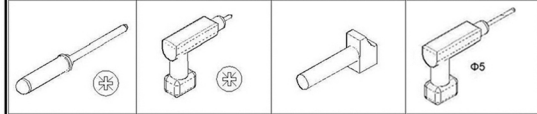





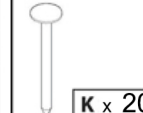

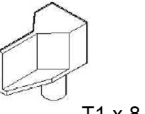

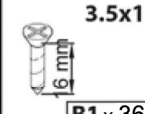
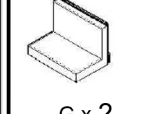

GRK19.C





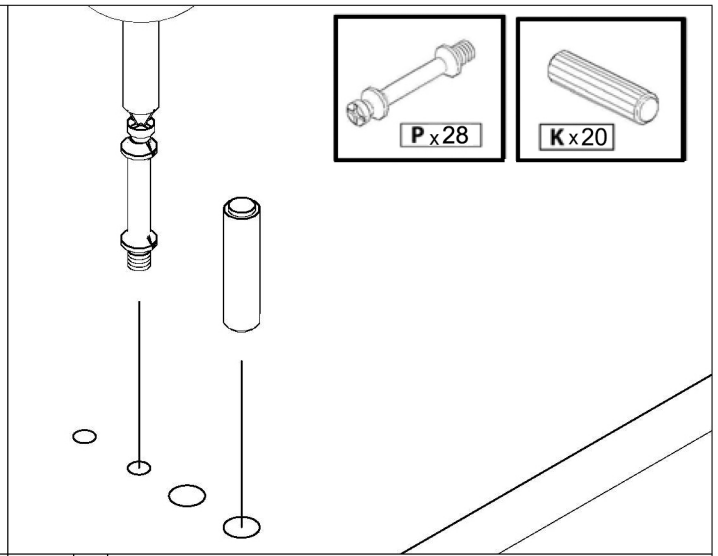
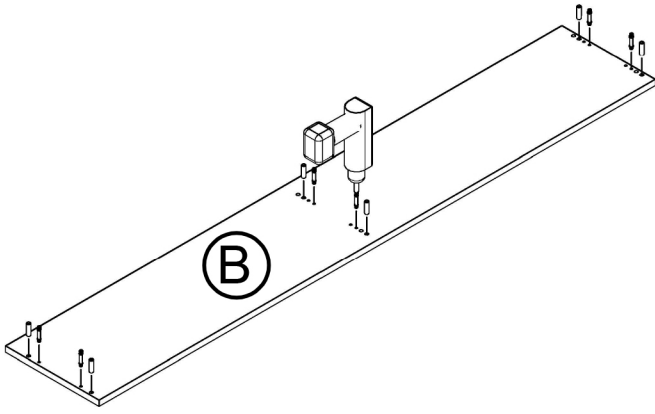
USING TOOLS



 F x 28	 P x 28	 K x 20	 K x 20	 BAP x 2
 T1 x 8	 C x 7	 3.5x16 16 mm B1 x 36	 G x 2	 TP x 28

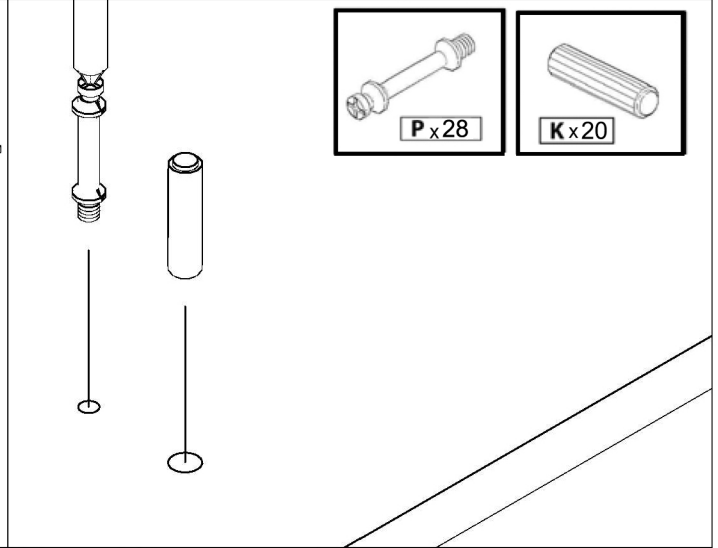
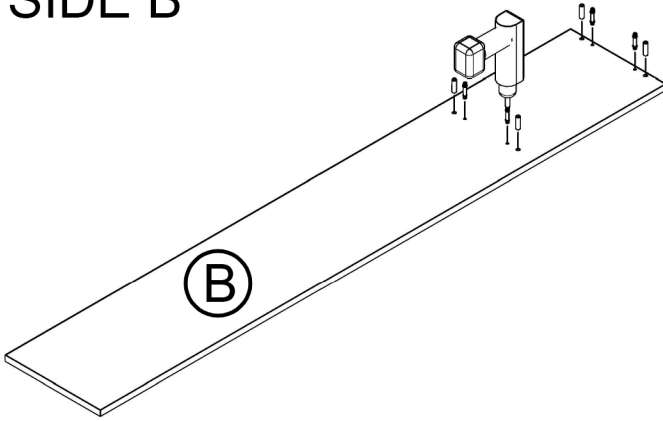
1

SIDE A

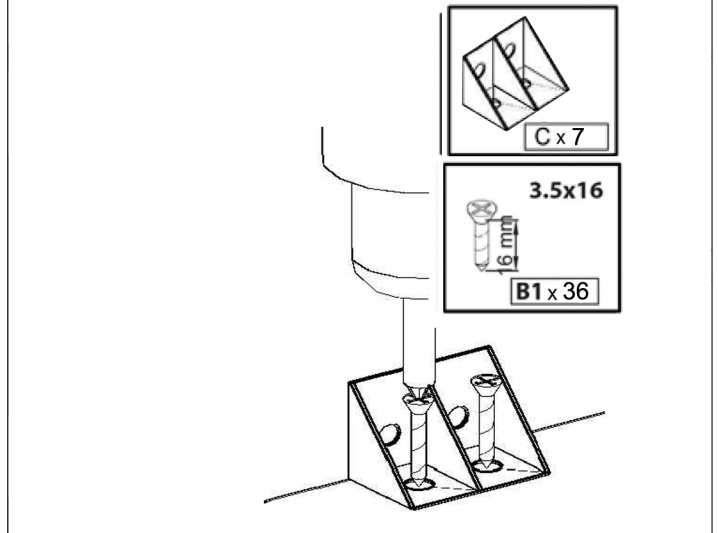
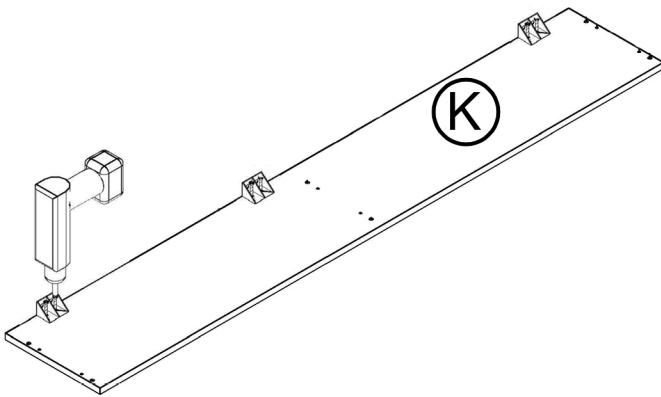


2

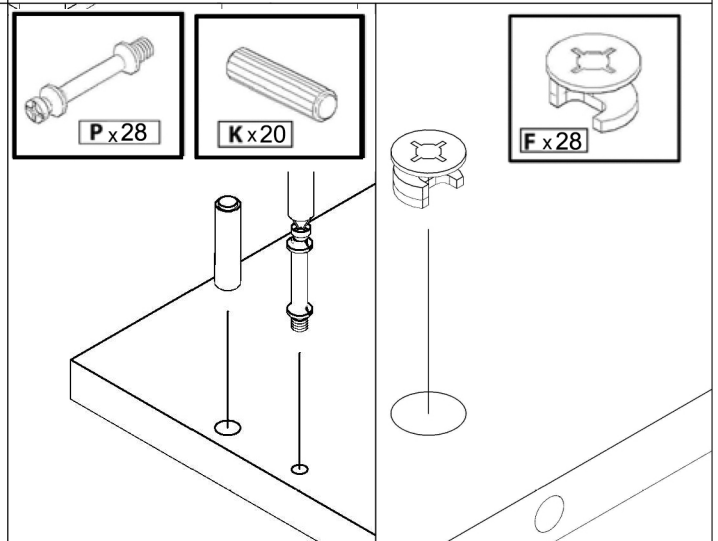
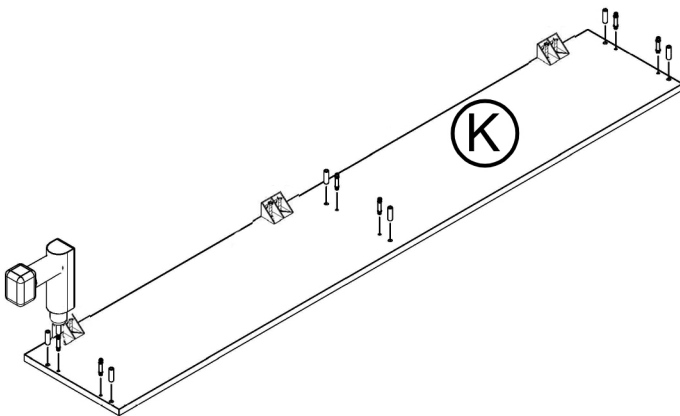
SIDE B



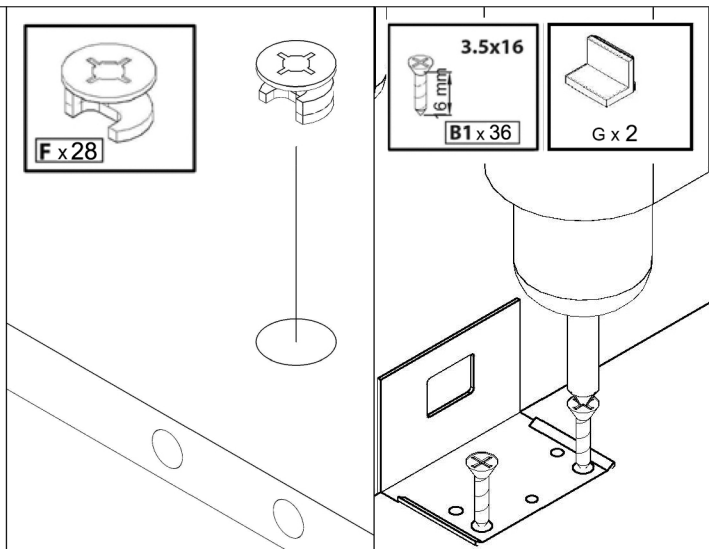
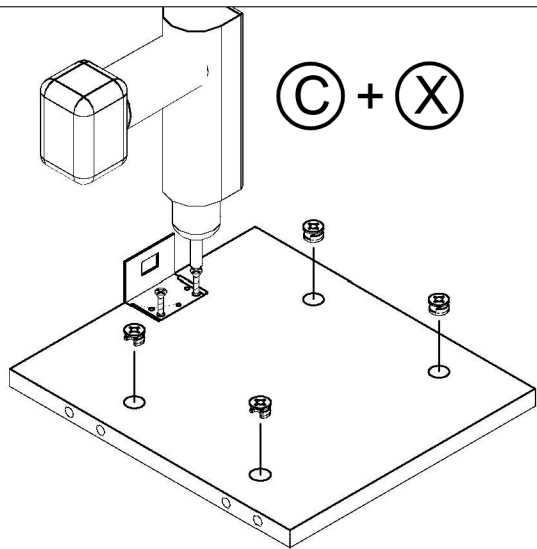
3



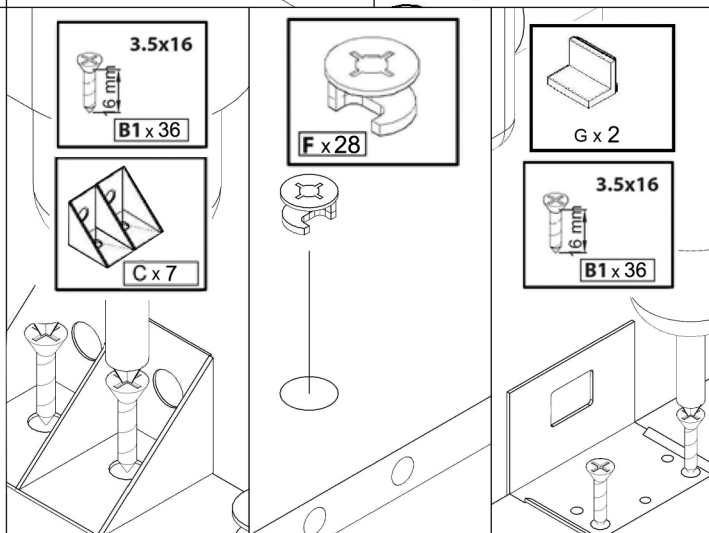
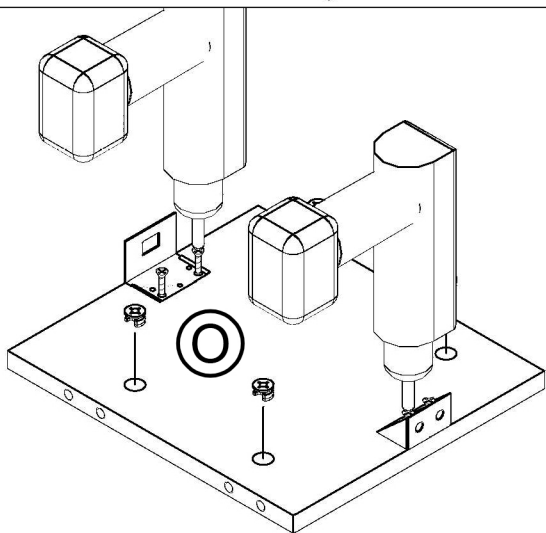
4



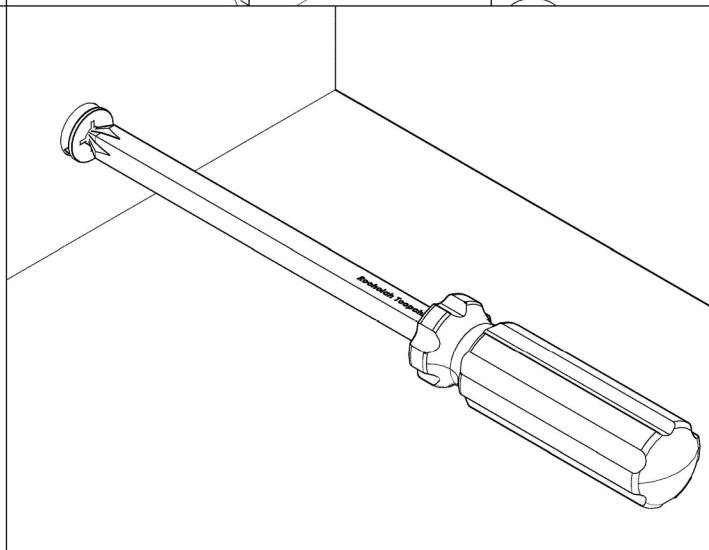
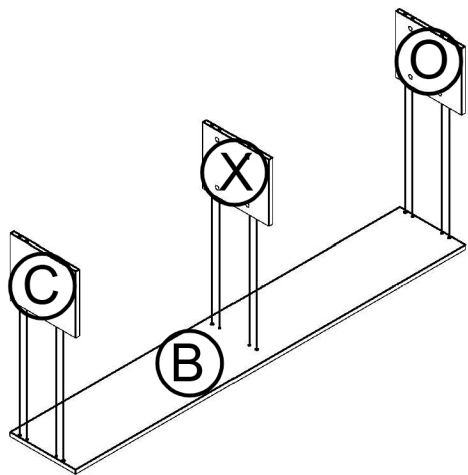
5



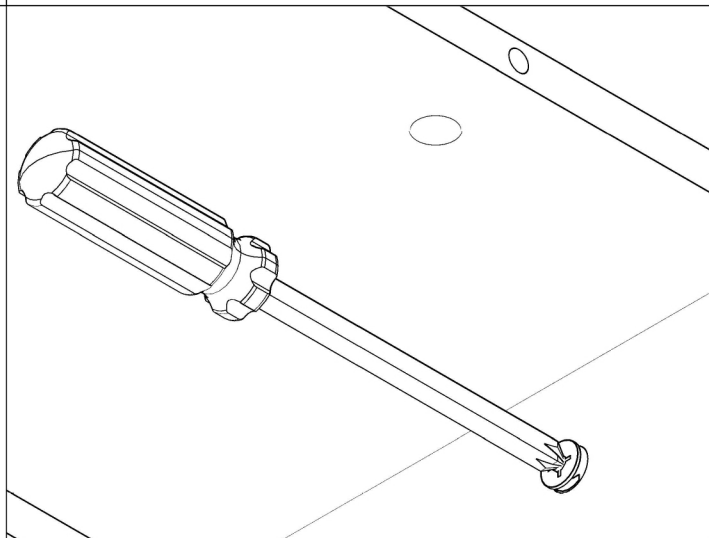
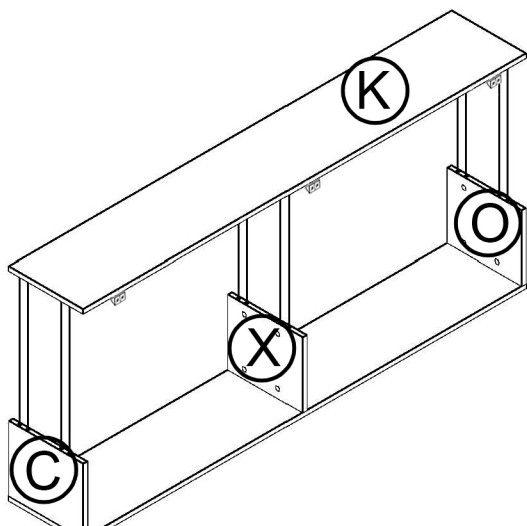
6



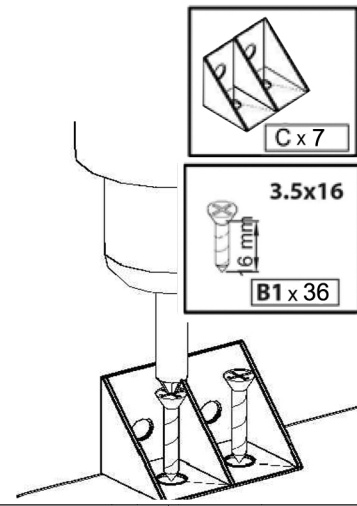
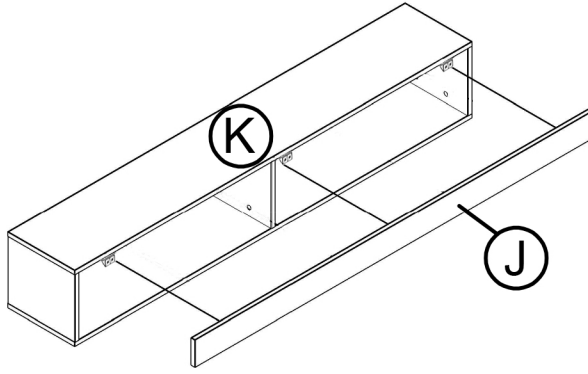
7



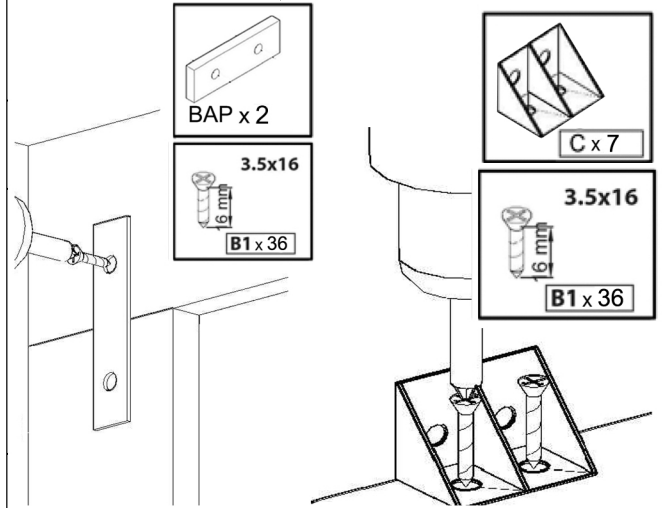
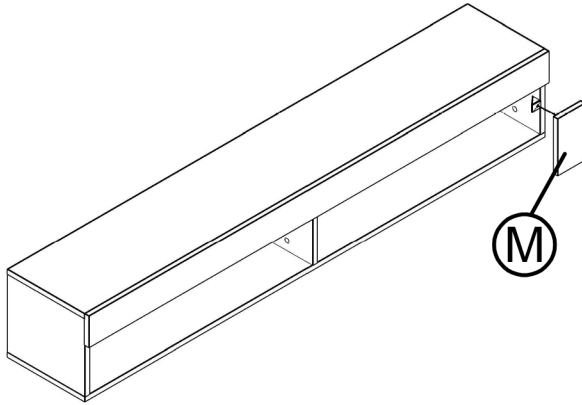
8



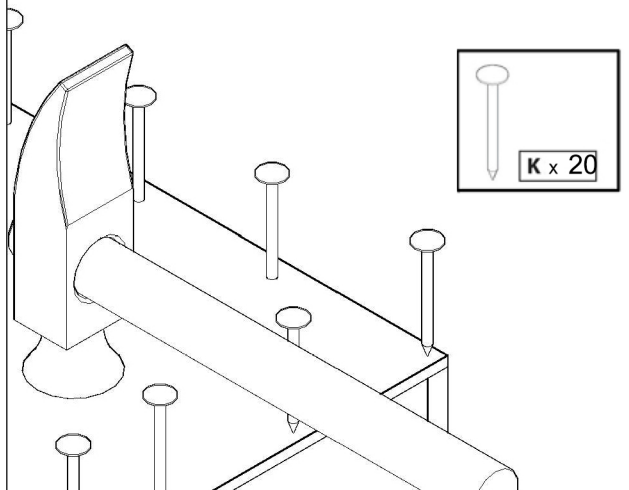
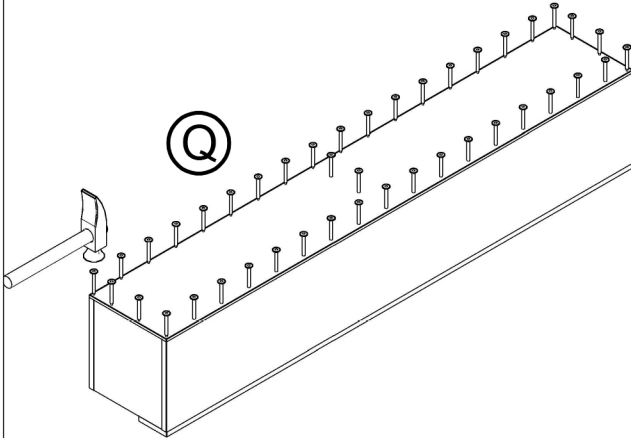
9



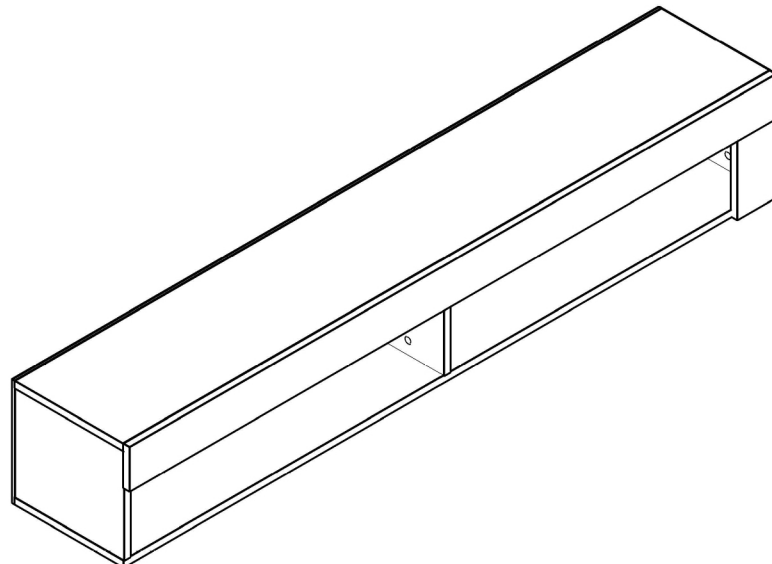
10



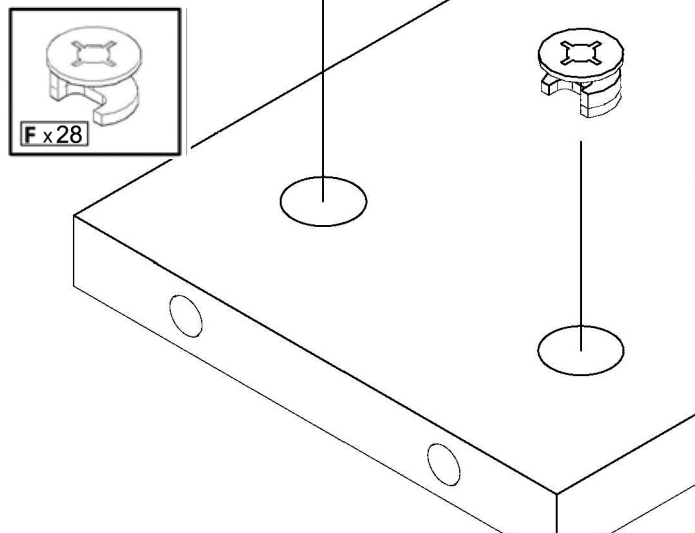
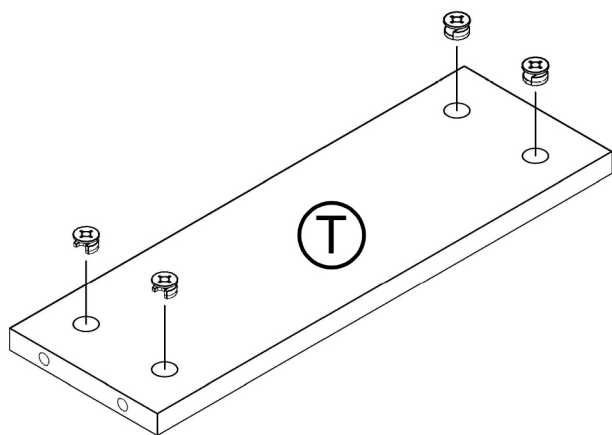
11



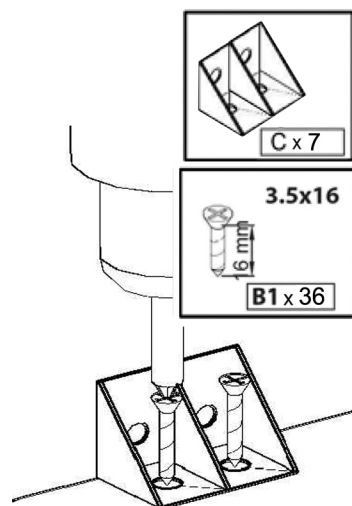
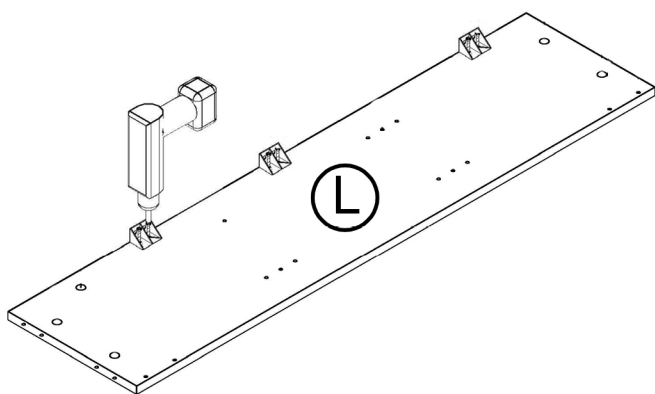
12



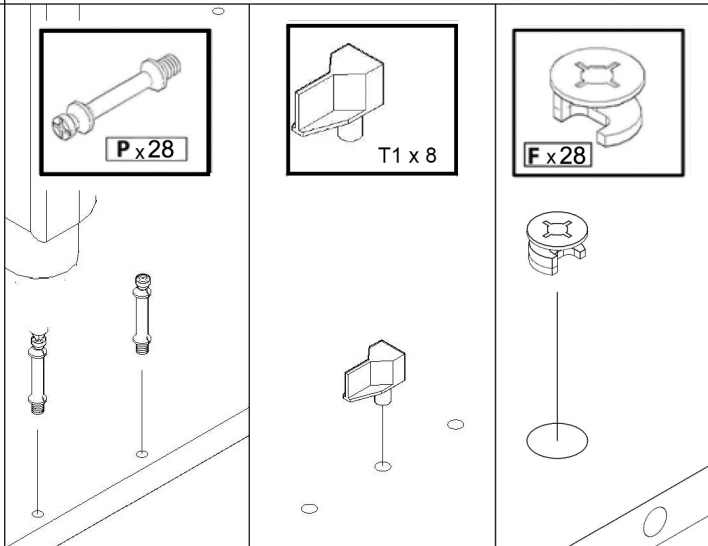
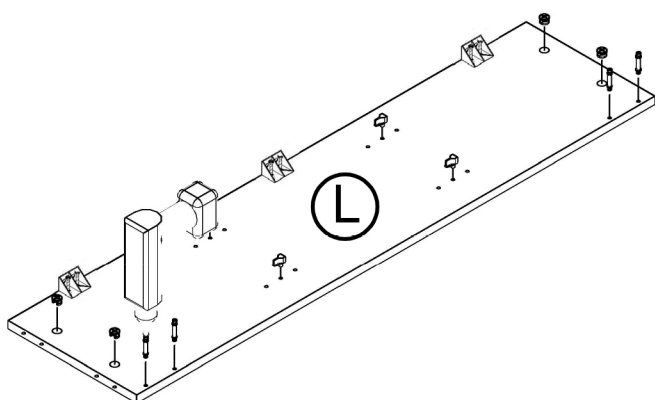
1



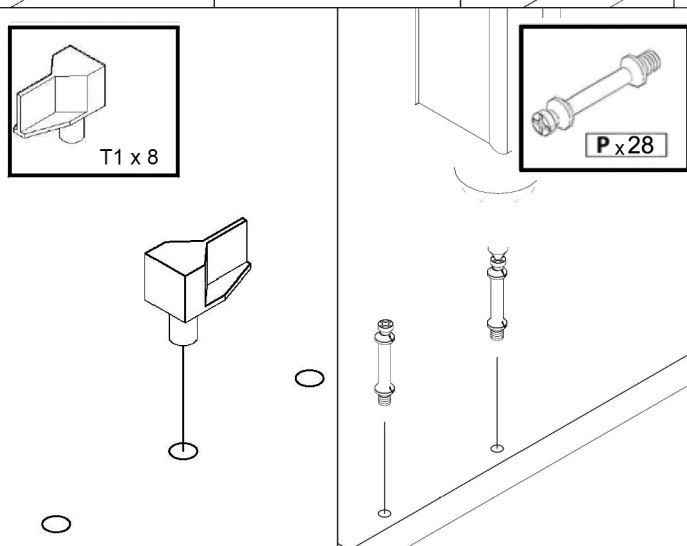
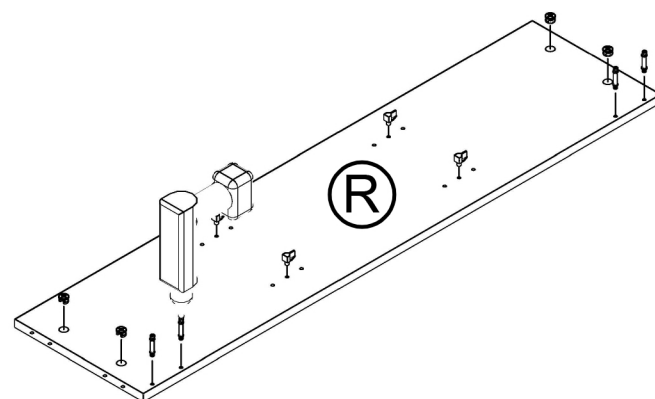
2



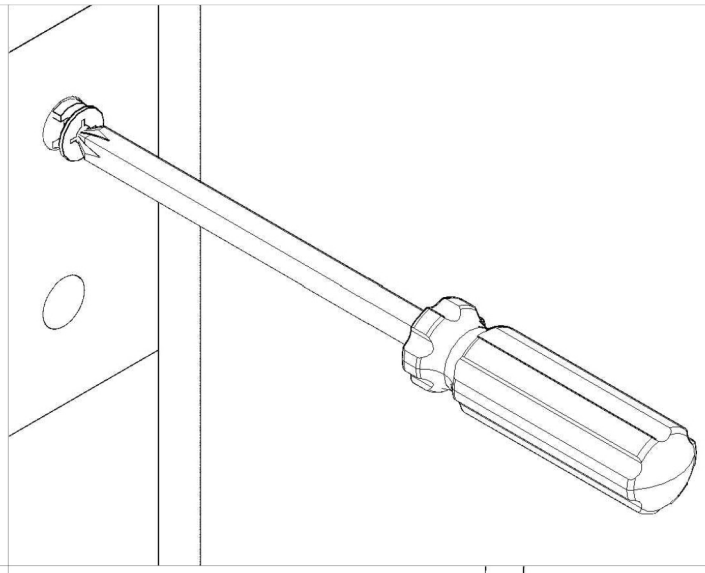
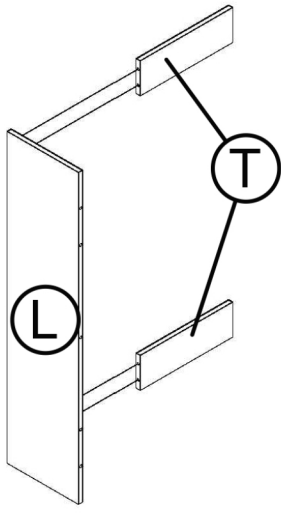
3



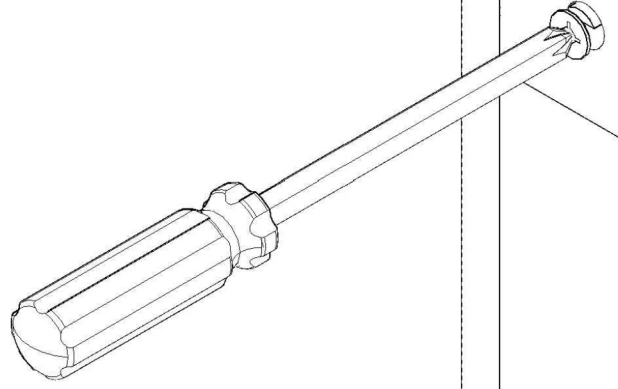
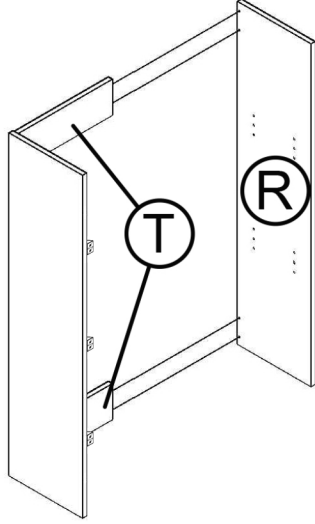
4



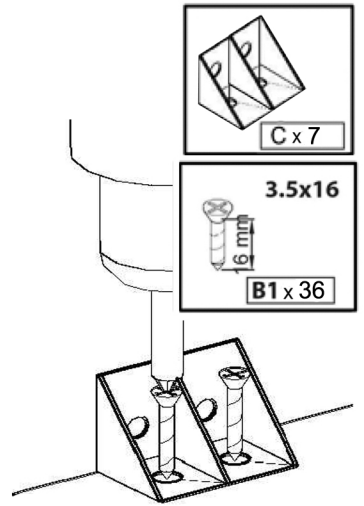
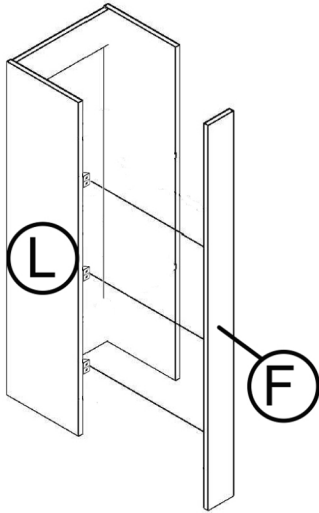
5



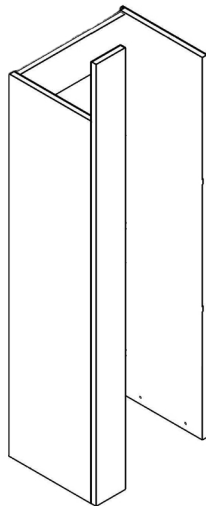
6



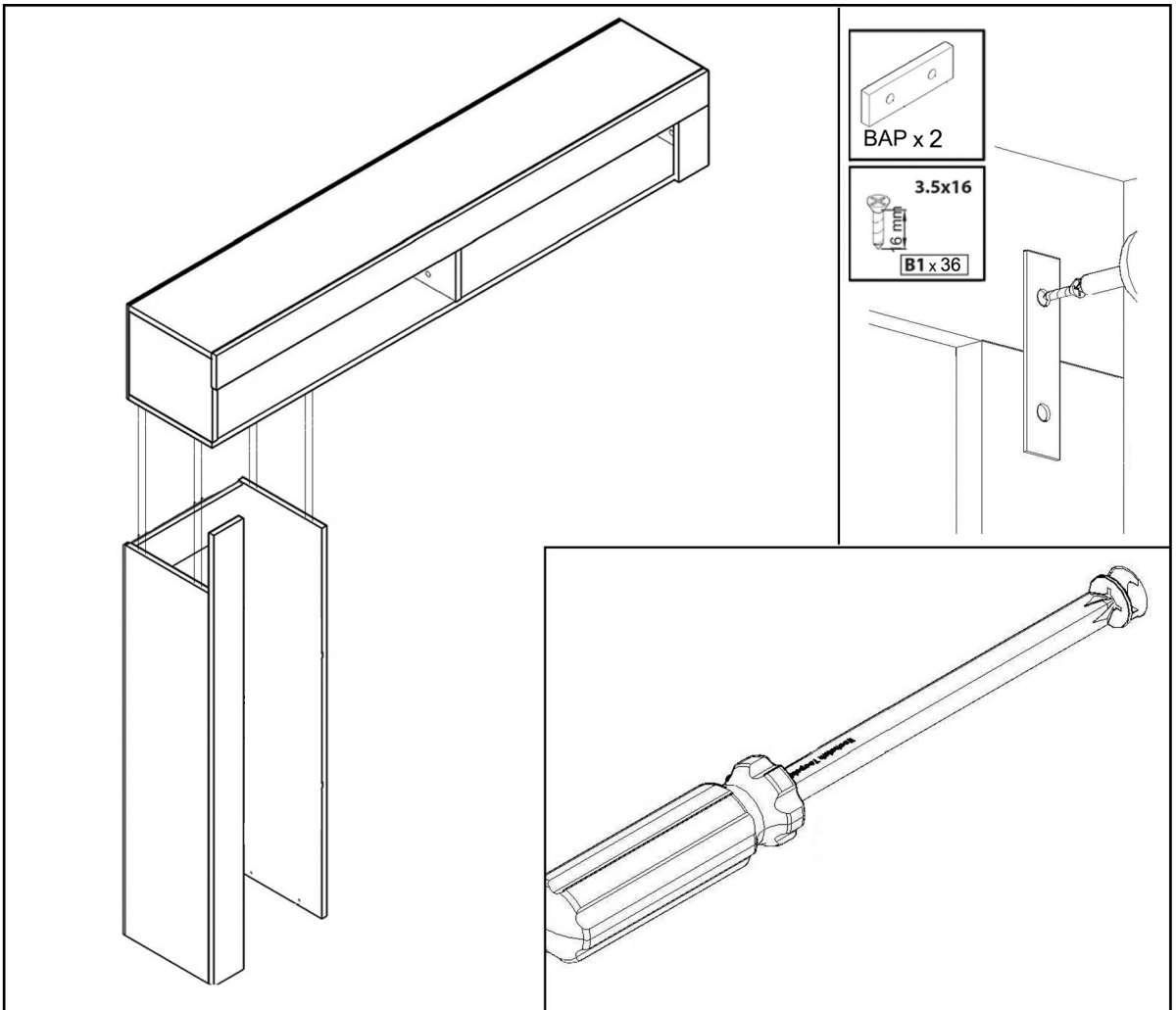
7



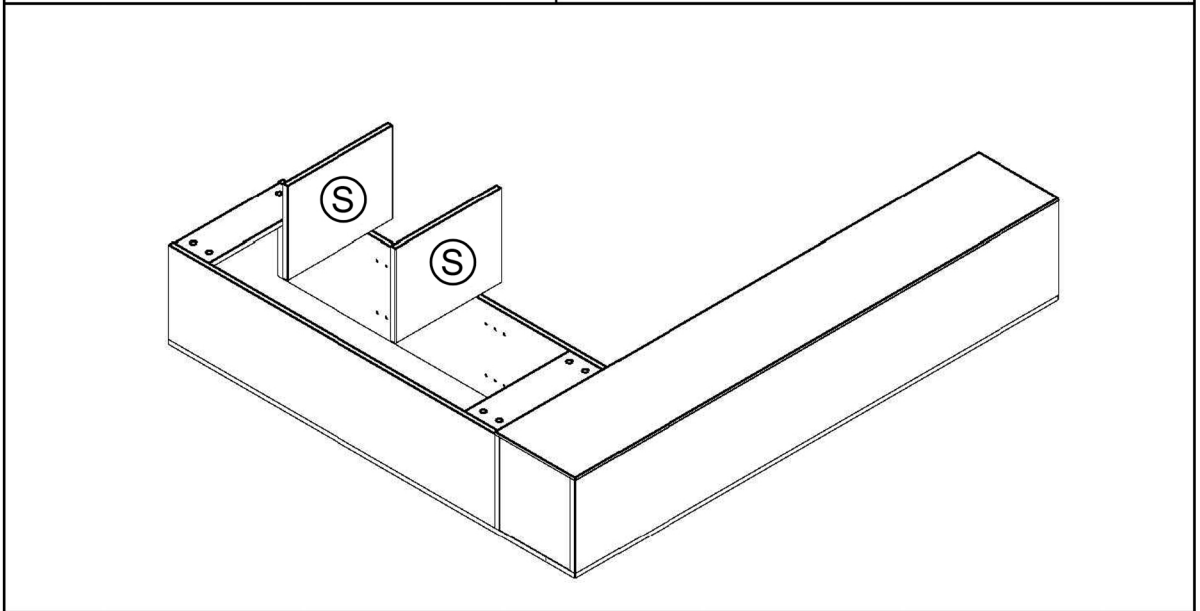
8



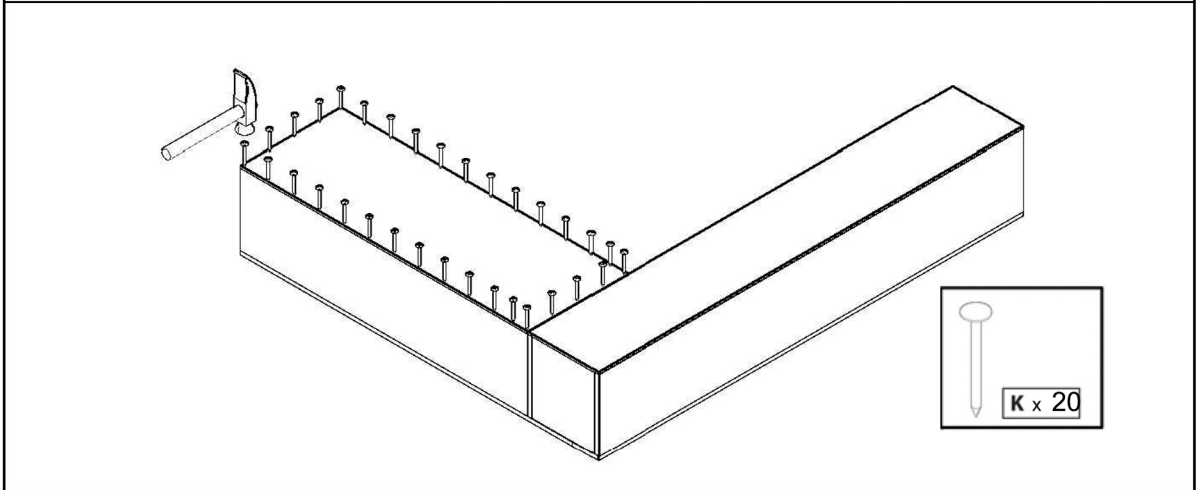
9

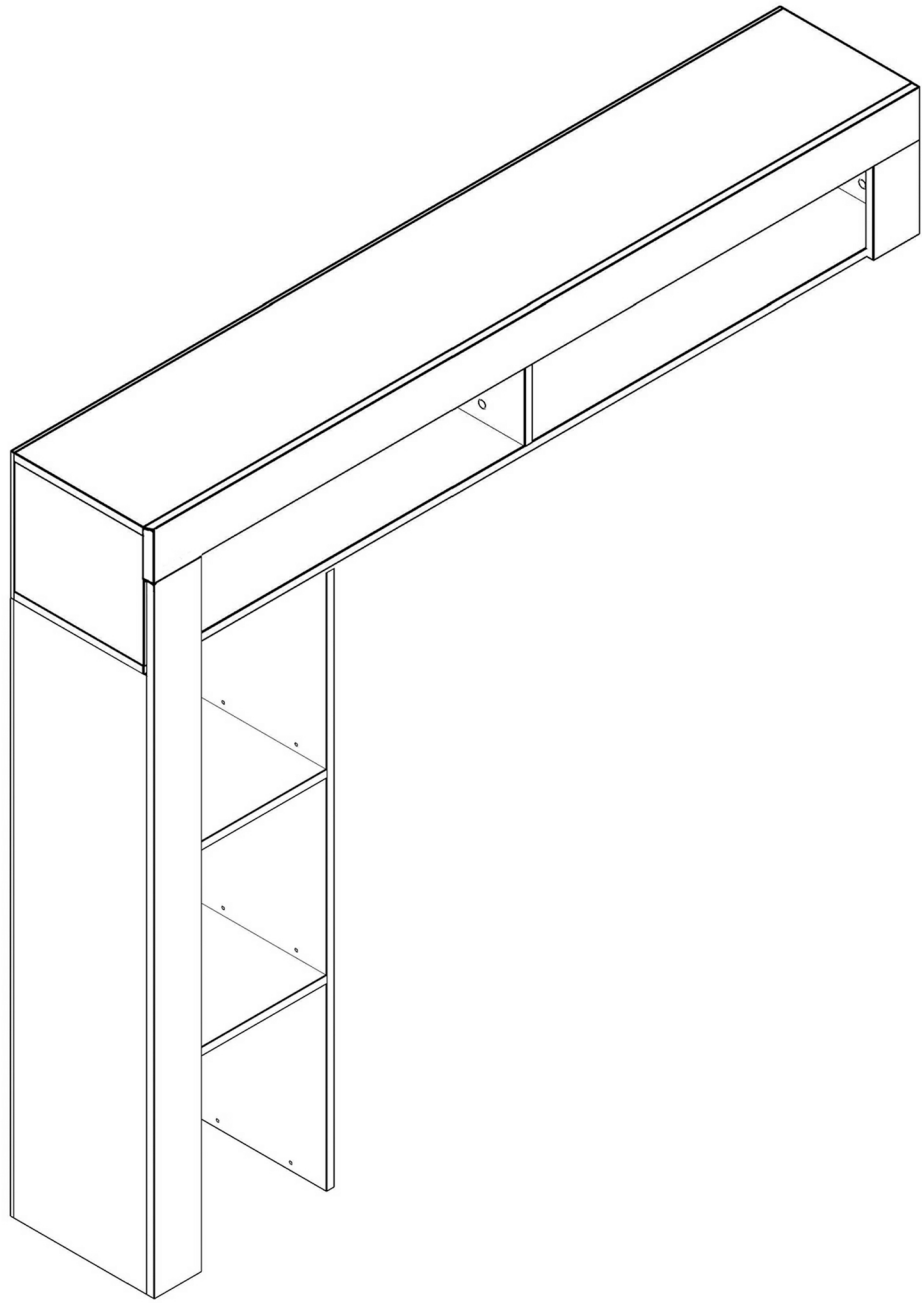


10

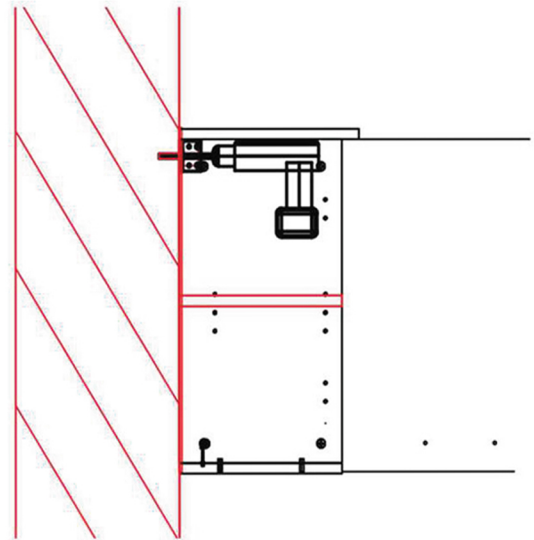
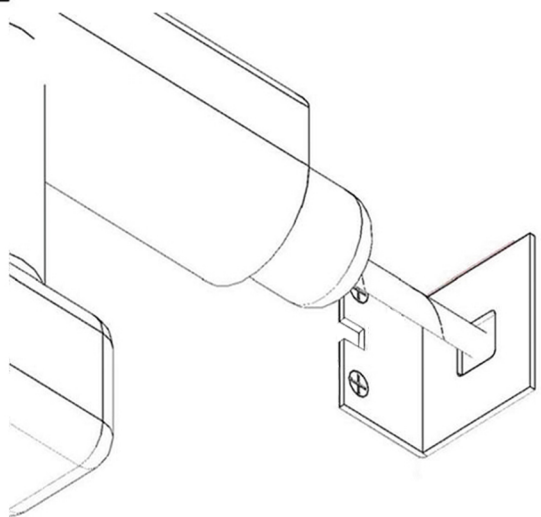


11

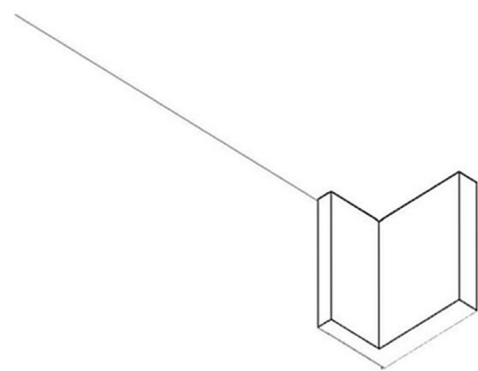
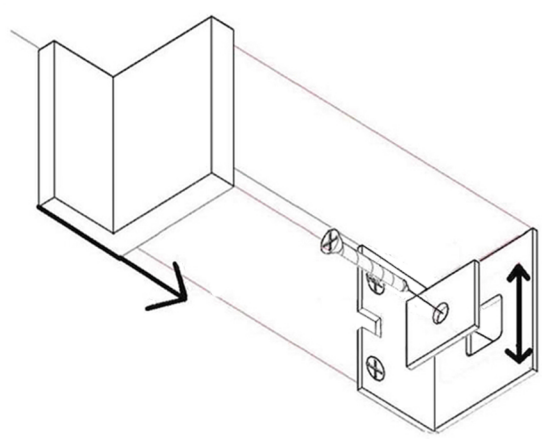




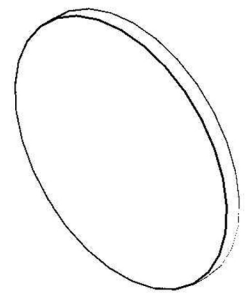
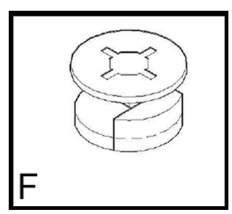
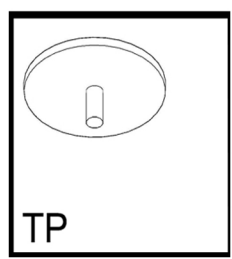
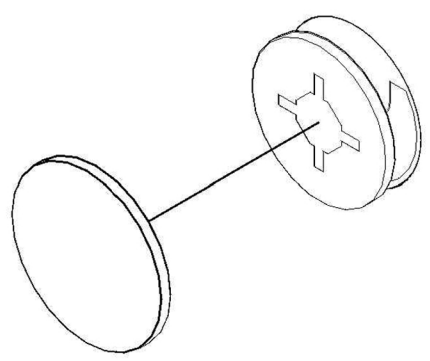
A



B



PLASTIC COVER CAPS FOR SCREWS



Κεντρικά Γραφεία:

Λ. Αθηνών 171 & Αγων. Στρατοπέδου 124, Χαϊδάρι, τκ. 12461

Τηλ.: 210 5819828, 210 5810623, 210 5321432,

Fax: 210 5321432

e-mail.: kitwood@kitwood.gr

Εργοστάσιο:

ΒΙ.ΠΕ. Μεγάρων, Θέση Περιβόλι, Μέγαρα, τ.κ. 19100

Τηλ.: 22960 22055, 22960 22077,

Fax: 22960 22077

e-mail.: kitwood@kitwood.gr

Main office:

171 Athinon Av. & 124 Agon. Stratopedou str., Chaidari, p.c. 12461,

Athens - GREECE

Τηλ.: +30 210 5819828, +30 210 5810623, +30 210 5321432,

Fax: +30 210 5321432

e-mail.: kitwood@kitwood.gr

Industry:

Industrial zone of Megara, Thesi Perivoli, Megara, p.c. 19100

Tel.: +30 22960 22055, +30 22960 22077,

Fax: +30 22960 22077

e-mail.: kitwood@kitwood.gr

Support e-mail.: customer.care@kitwood.gr

