

# 1 Utilizzo

Importato da GRUPPO STAMPLAST, il gocciolatoio TOP protegge i bordi di balconi e terrazze costantemente esposti alle intemperie. Permette di incanalare l'acqua lontano dal muro evitando la corrosione della facciata. Differisce dal modello NOR per la presenza di fori ad asola per l'evacuazione di eventuale acqua filtrata sotto la piastrella.



Gocciolatoio TOP in plastica



Gocciolatoio TOP in alluminio

# 2 Modelli

Colori

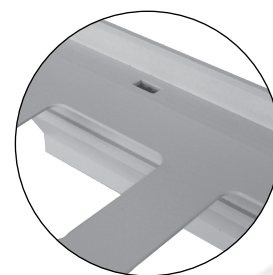
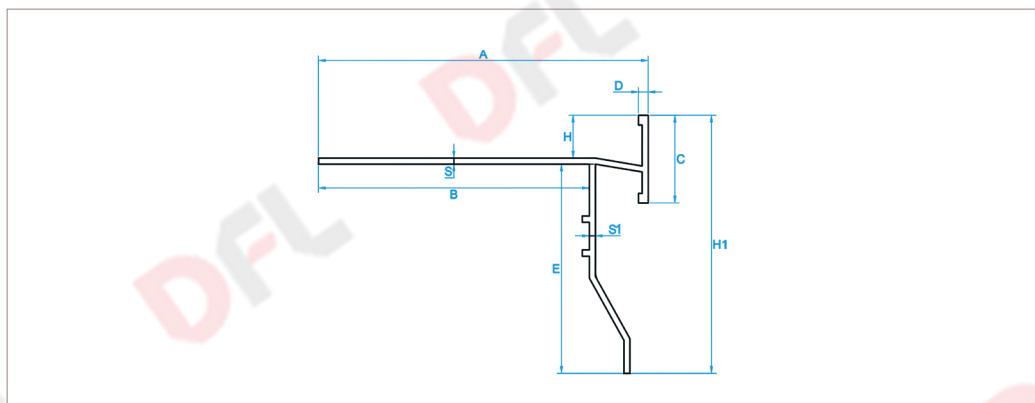
COD.	MOD.	Icona	Icona	Icona	Icona	Icona
PRBT75-01	75mm TOP - Alluminio	●	↔	📦	📦	📦
● PRBT75-01P	75mm TOP - Plastica	●	↔	📦	📦	📦
● PRBT75-02P	75mm TOP - Plastica	○	↔	📦	📦	📦

Materiali

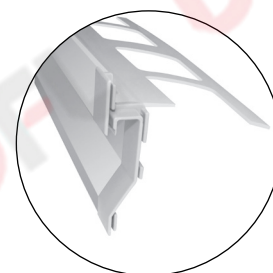
- PRBT75-01, in alluminio.
- PRBT75-01P e PRBT75-02P in PVC.

BREVETTATO - PATENTED  
MADE IN ITALY

# 3 Caratteristiche tecniche



Fori per l'evacuazione dell'acqua sotto la piastrella



Giunto di collegamento

MOD.	A*	B*	C*	D*	E*	S*	S1*	H*	H1*
75mm TOP - Alluminio	95,0	78,3	25,0	2,7	60,5	1,4	1,6	12,4	74,3
75mm TOP - Plastica	85,1	68,4	25,0	2,6	60,5	1,6	1,6	12,1	74,2

\*MEASURES IN MILLIMETERS

## gocciolatoio TOP per balconi e terrazze\_75mm